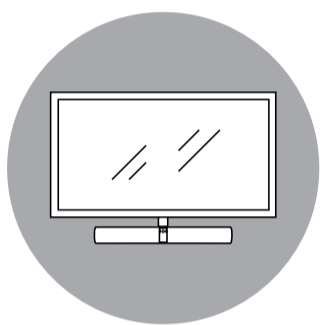


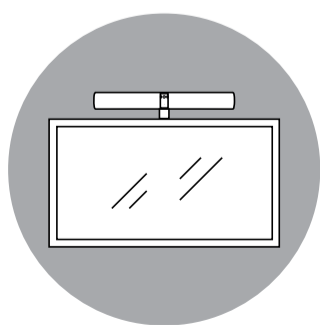
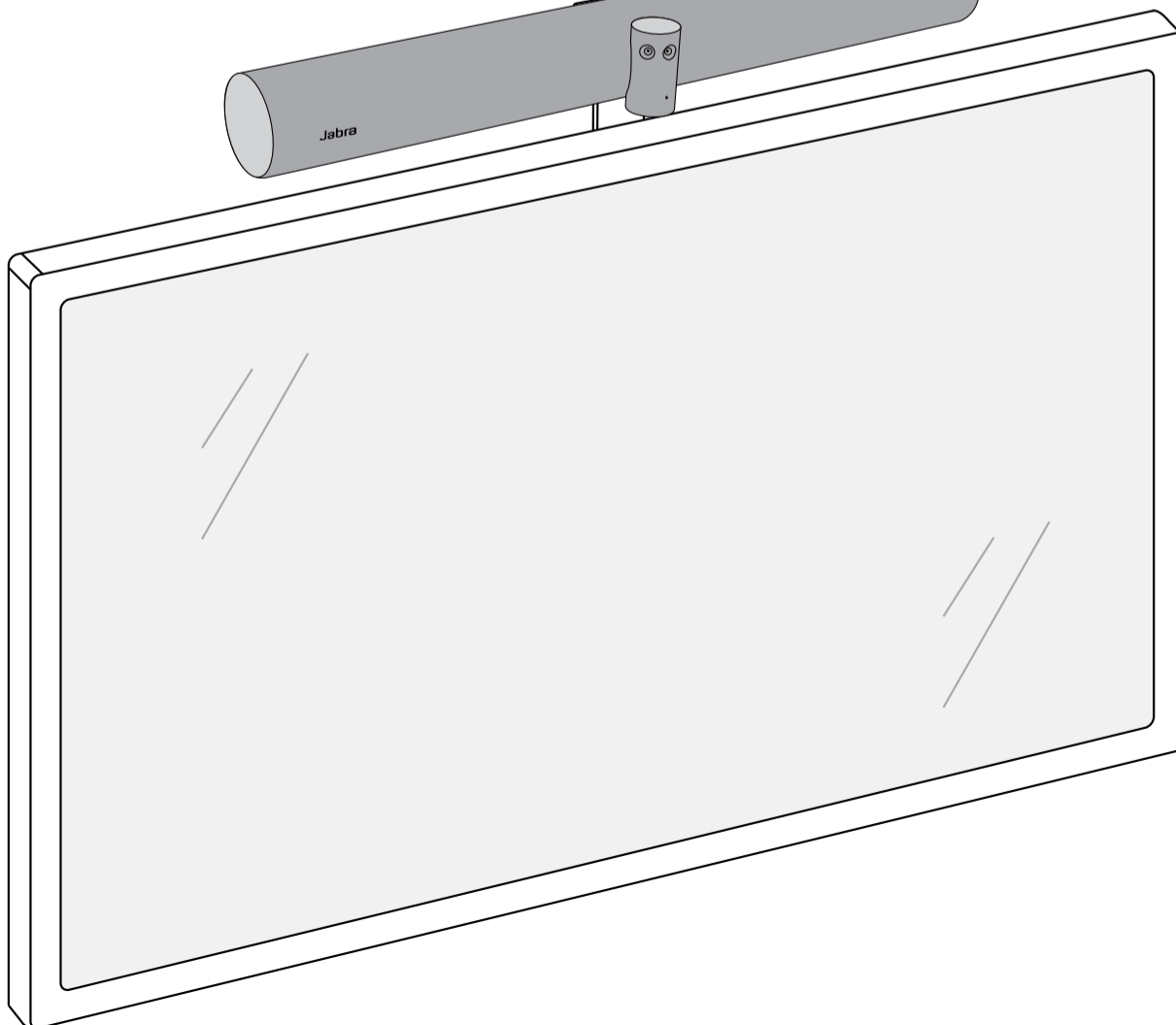
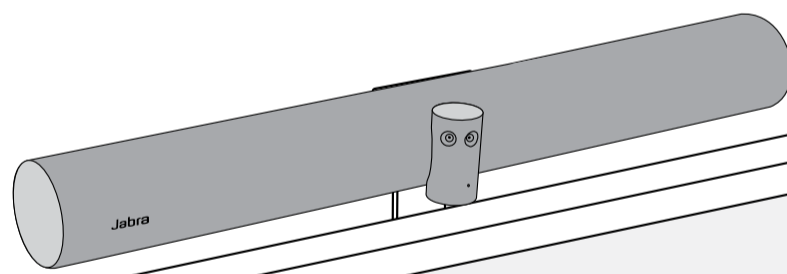
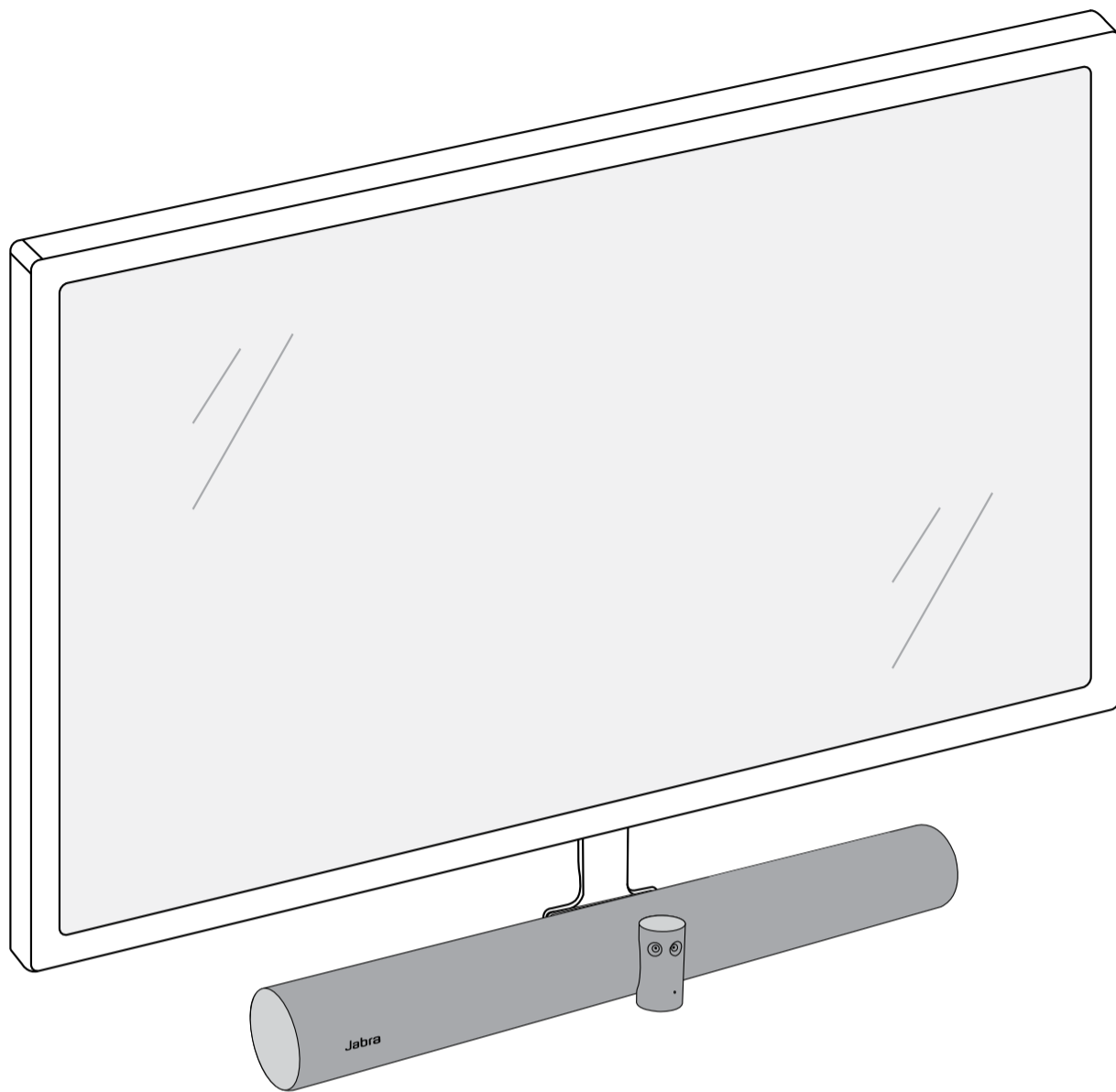
# PanaCast 50

## Skärmfäste



Installera nedanför skärmen

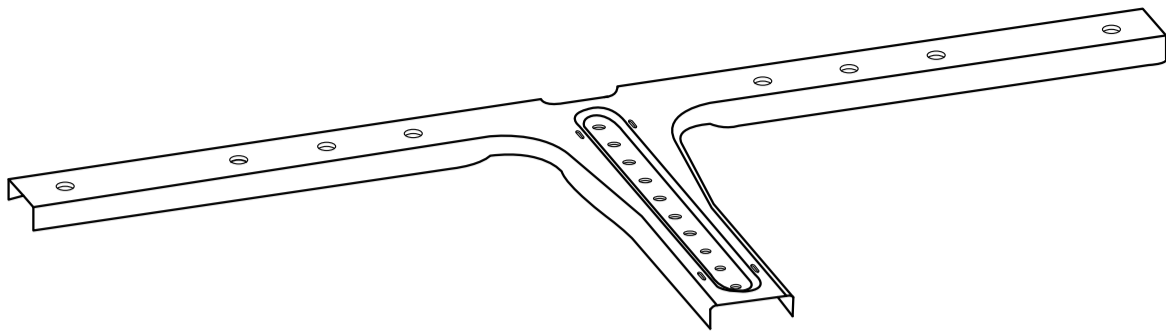
Börja på sidan 1 →



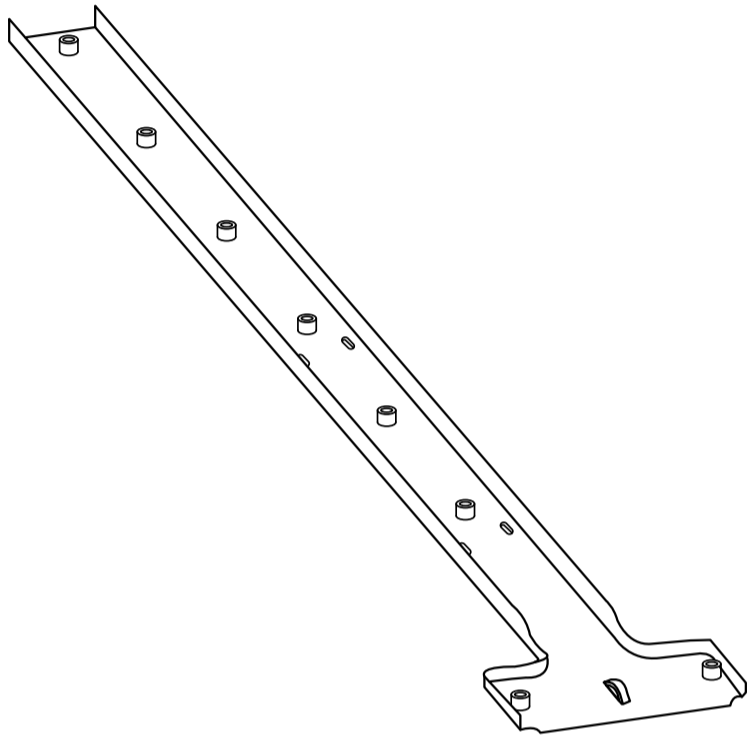
Installera ovanför skärmen

Börja på sidan 7 →

## Skärmfästets vågräta sektion



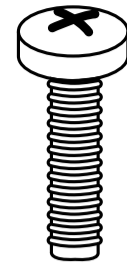
## Skärmfästets lodräta sektion



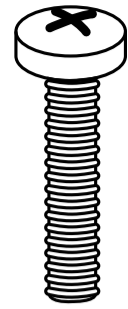
## Skruvar



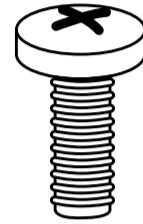
M6x30  
(4 st)



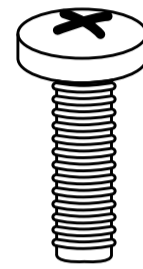
M6x40  
(4 st)



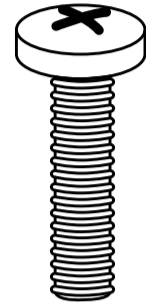
M6x50  
(4 st)



M8x30  
(4 st)



M8x40  
(4 st)



M8x50  
(4 st)

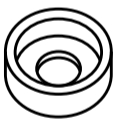


M5x8  
(2 st)



M5x12  
(2 st)

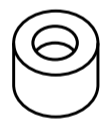
## Distanser



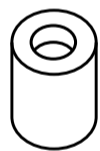
2 mm  
(2 st)



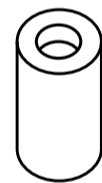
5 mm  
(4 st)



12 mm  
(2 st)



22 mm  
(4 st)



32 mm  
(4 st)

## Brickor



M6  
(4 st)



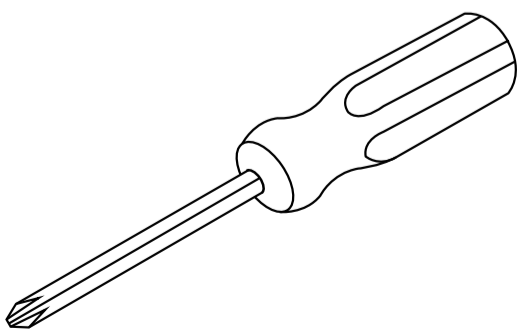
M8  
(4 st)

## Skyddskuddar

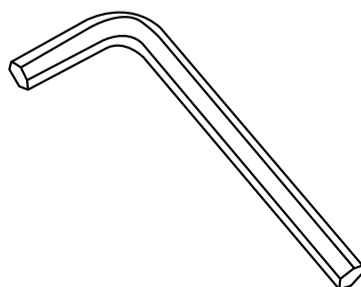


(2 st)

## Nödvändiga verktyg (ingår ej i leveransen)



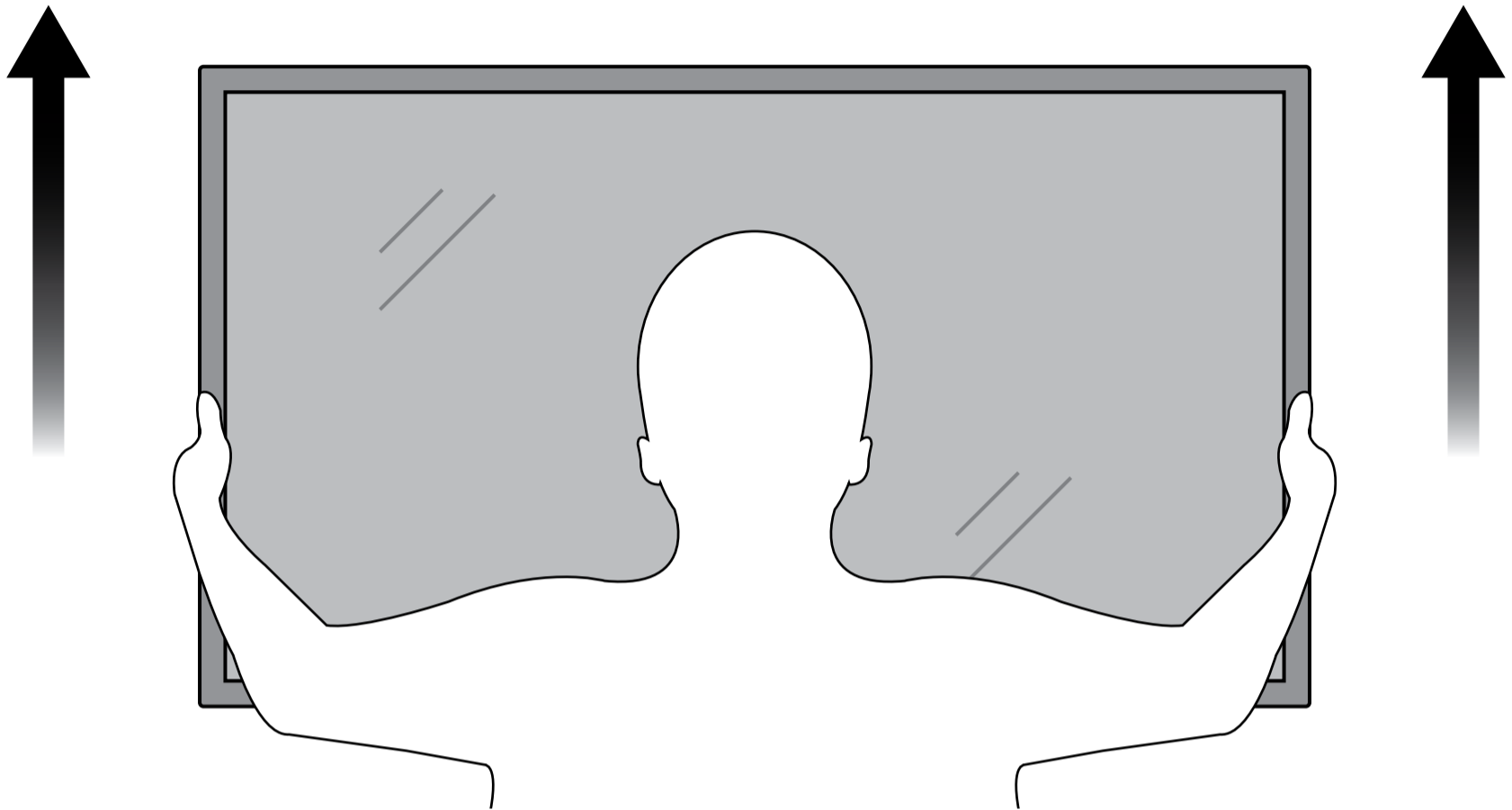
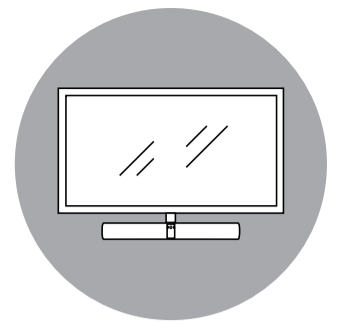
stjärnskruvmejsel



4 mm sexkantnyckel

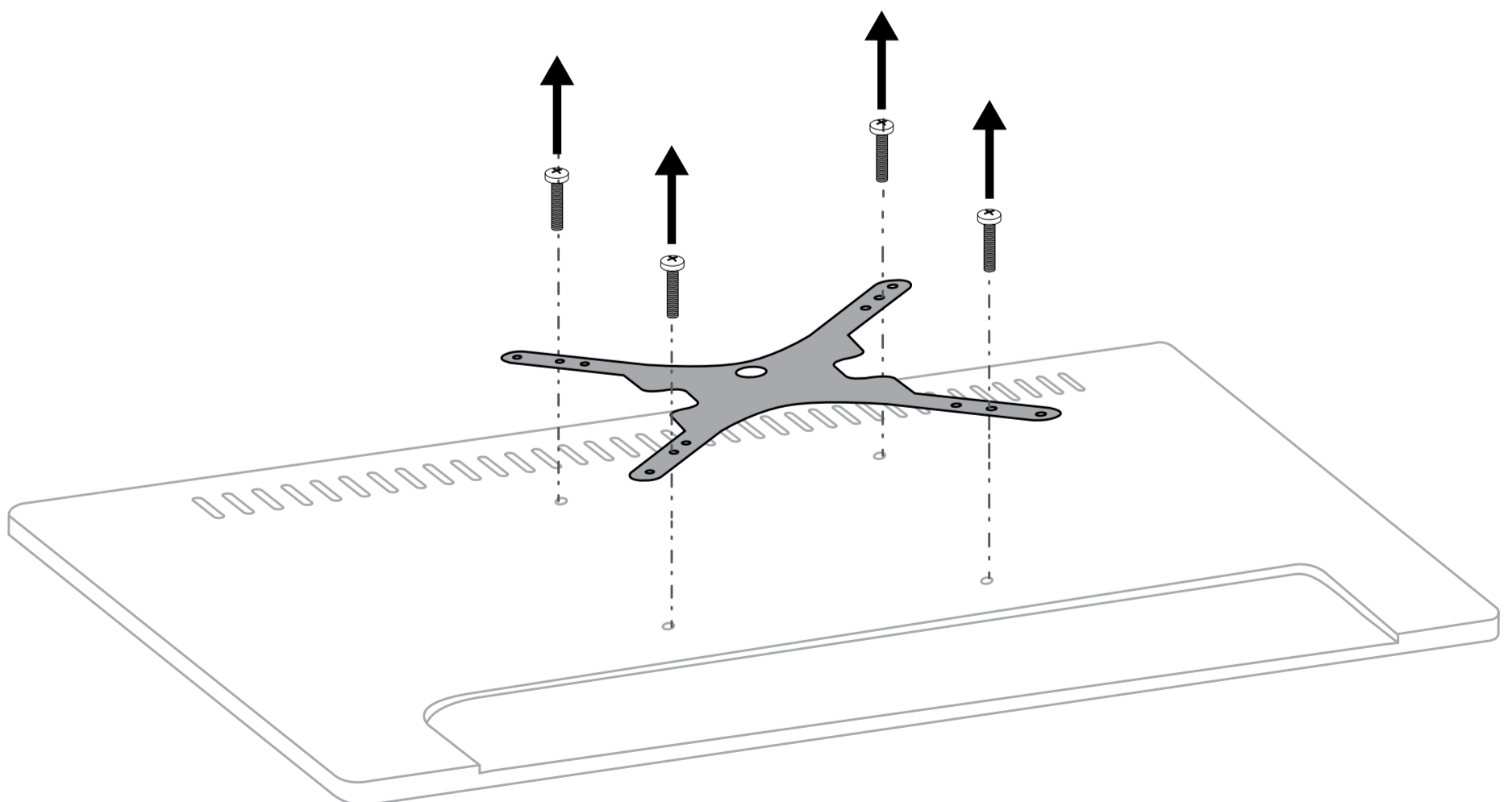
1

Ta ned skärmen från väggen om den redan är väggmonterad.



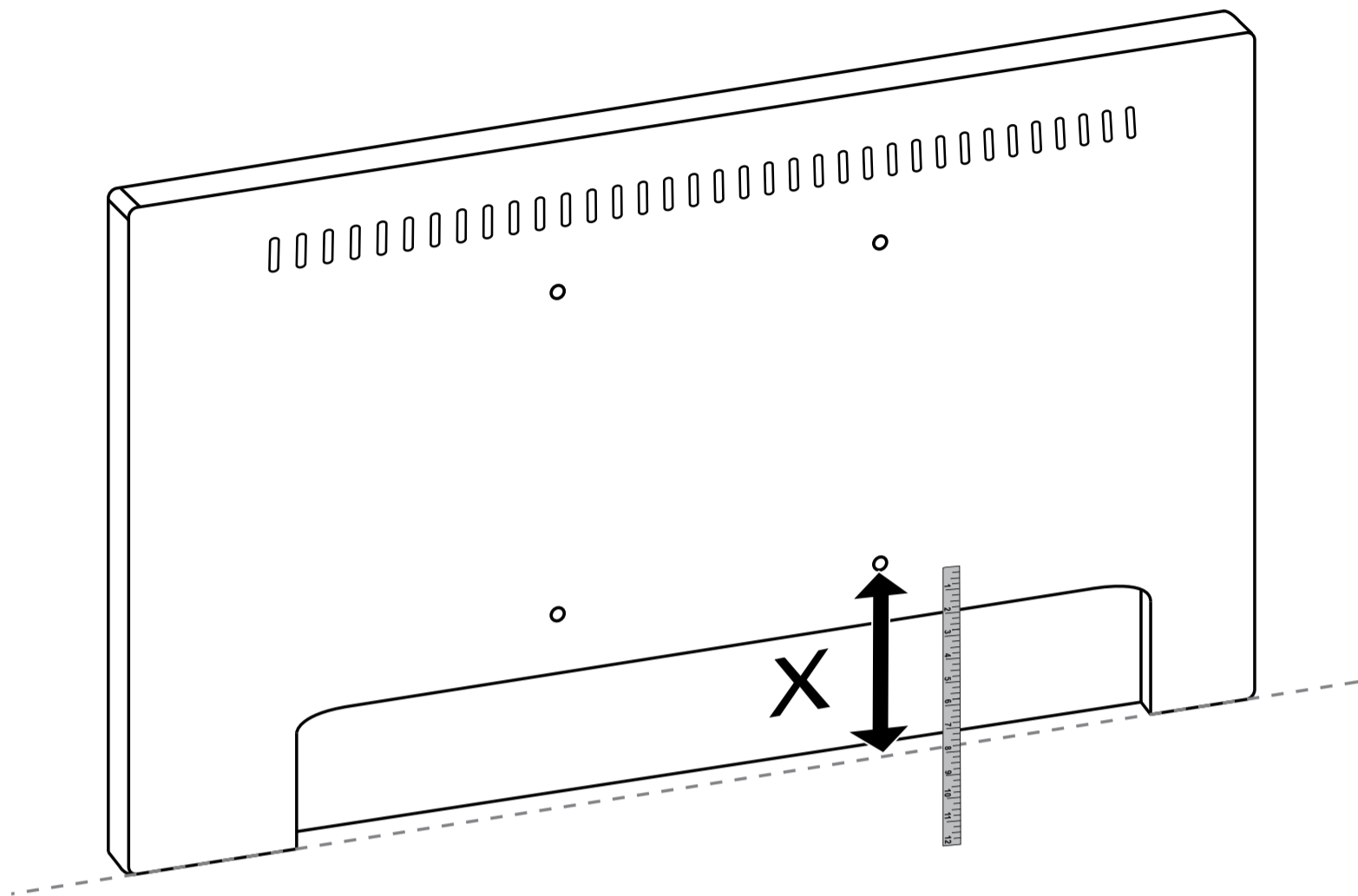
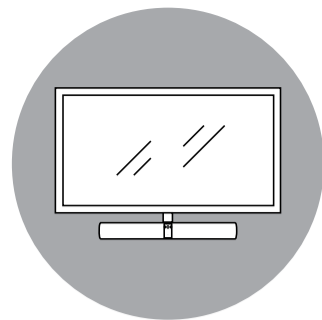
2

Ta loss det befintliga **VESA-fästet** från skärmen.



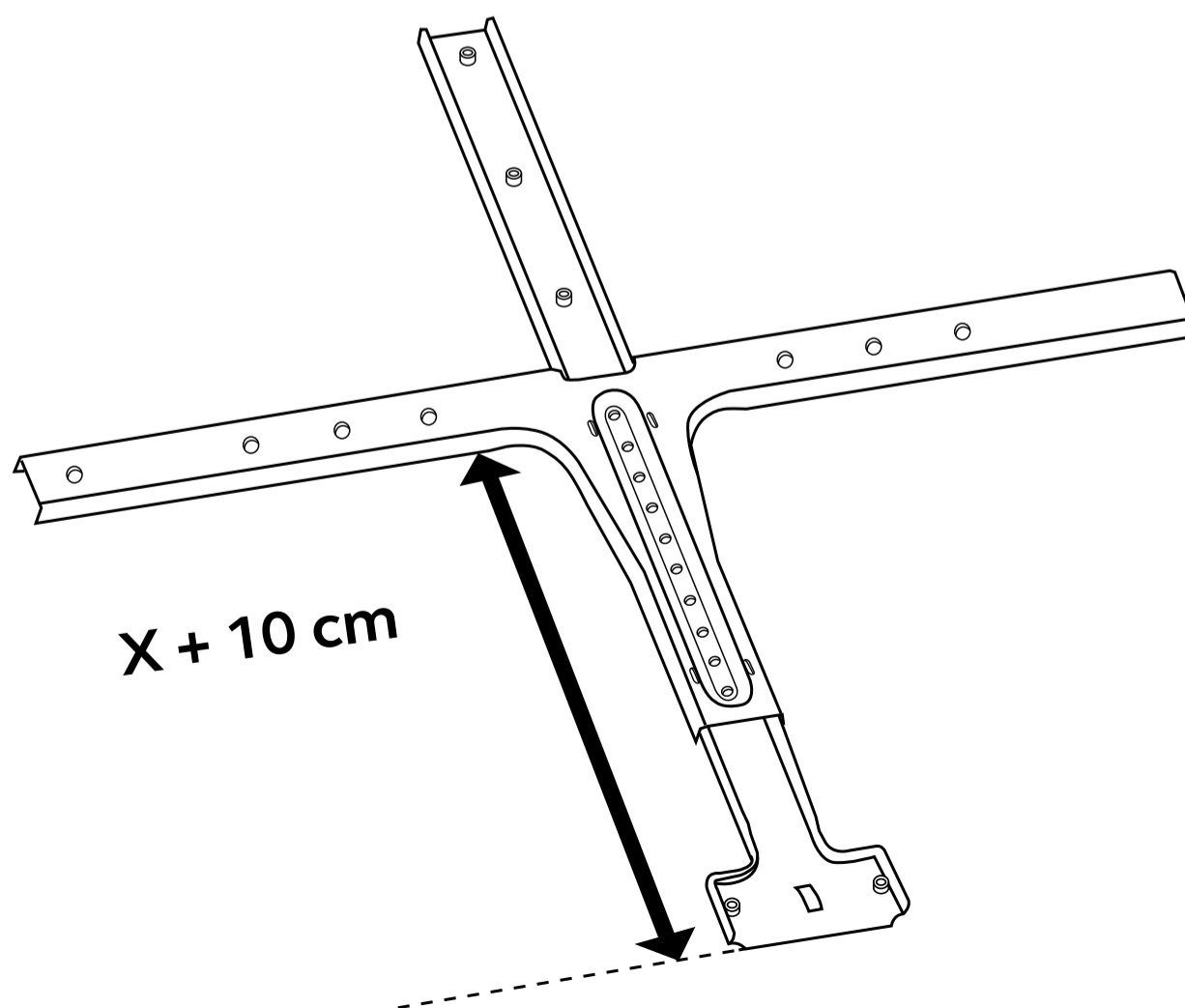
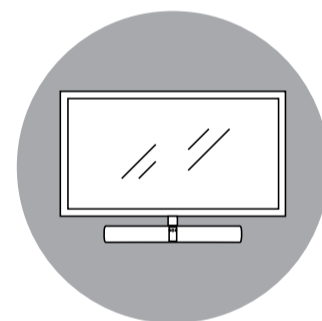
3

Mät avståndet mellan VESA-fästet och skärmens nedre kant. Det avståndet är **X**.



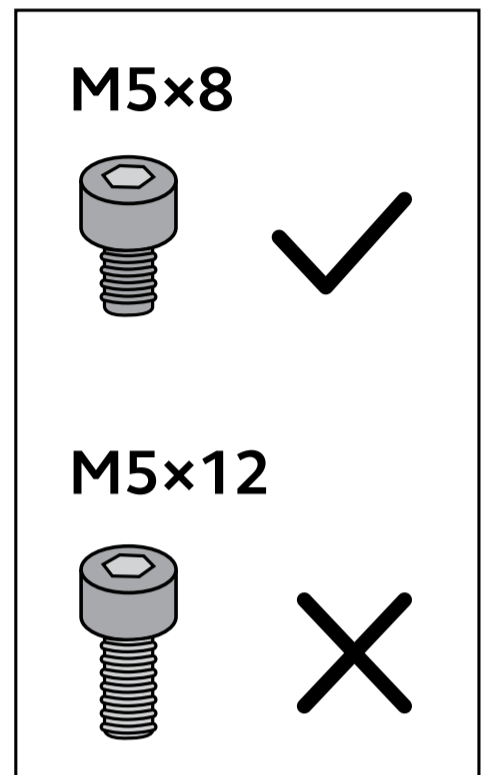
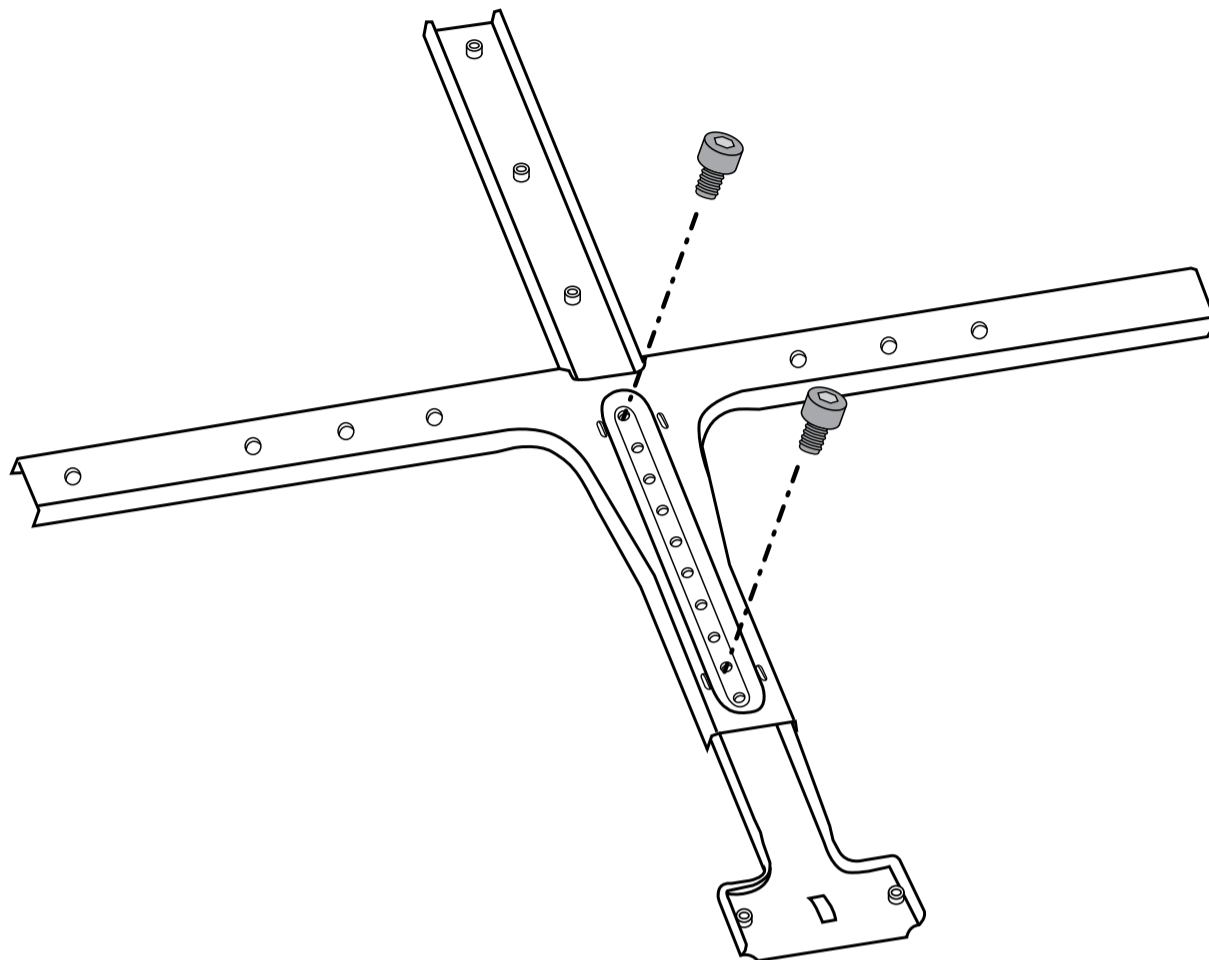
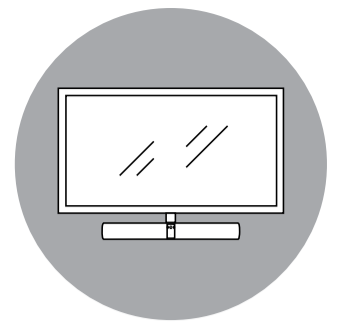
4

Sätt ihop skärmfästet och se till att avståndet som visas i bilden är ungefär **X + 10 cm**.



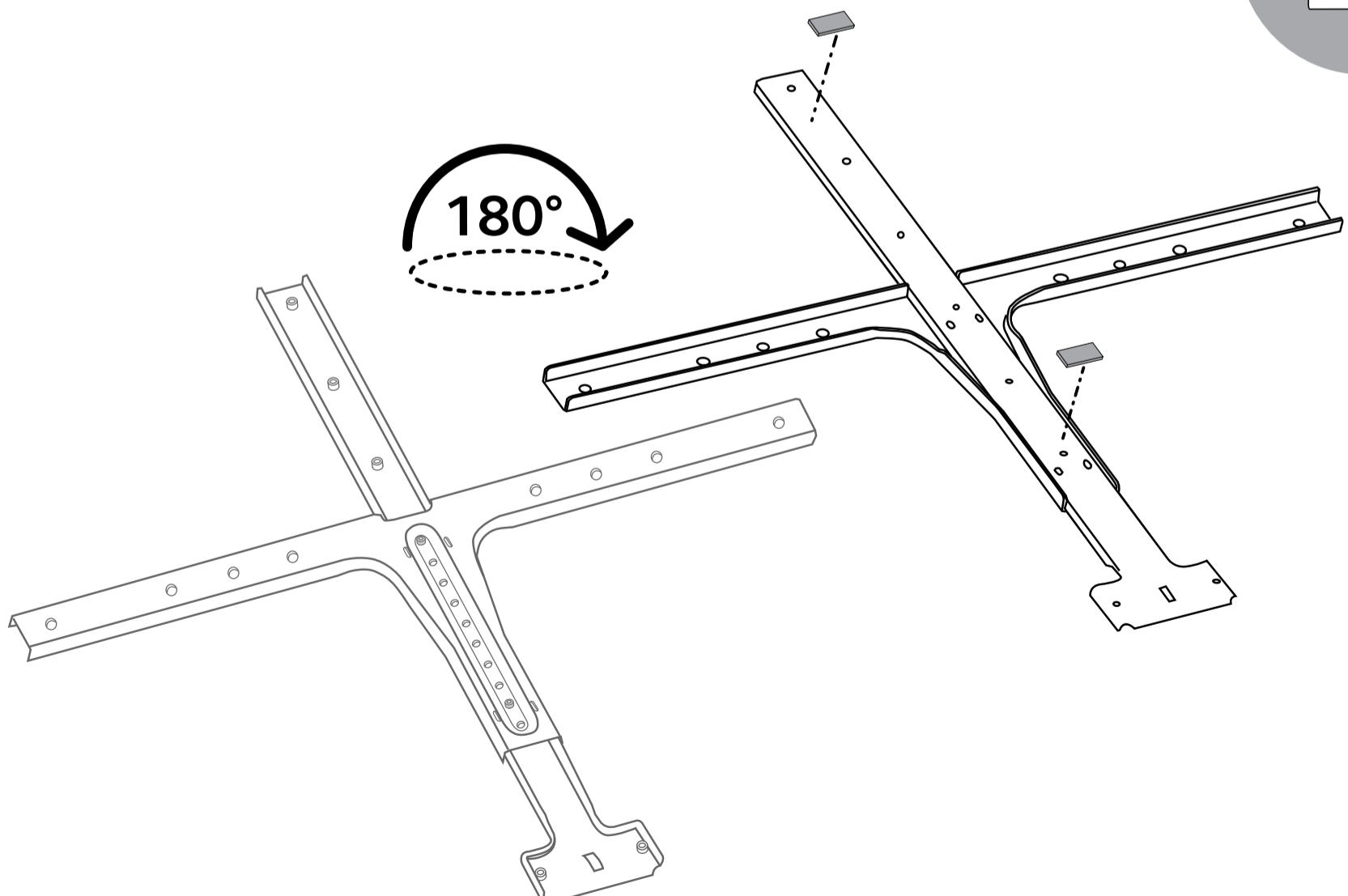
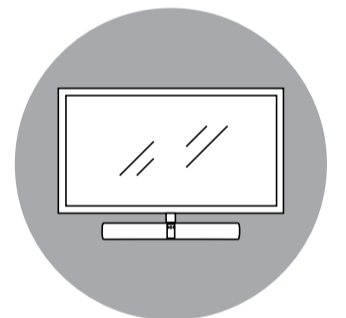
5

Skruva samman den vågräta och den lodräta sektionen med de medföljande **M5x8-skruvarna** och en **4 mm sexkantnyckel**.



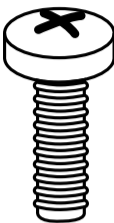
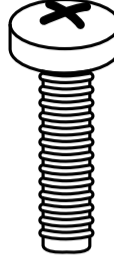
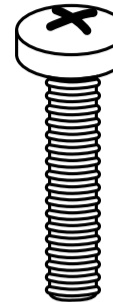
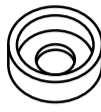


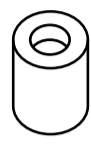
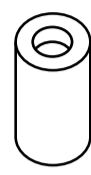


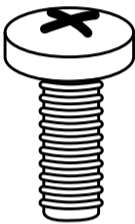
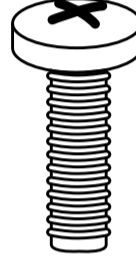
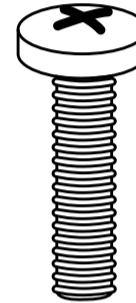
6

Fäst de självhäftande **skyddskuddarna** på skärmfästets baksida.



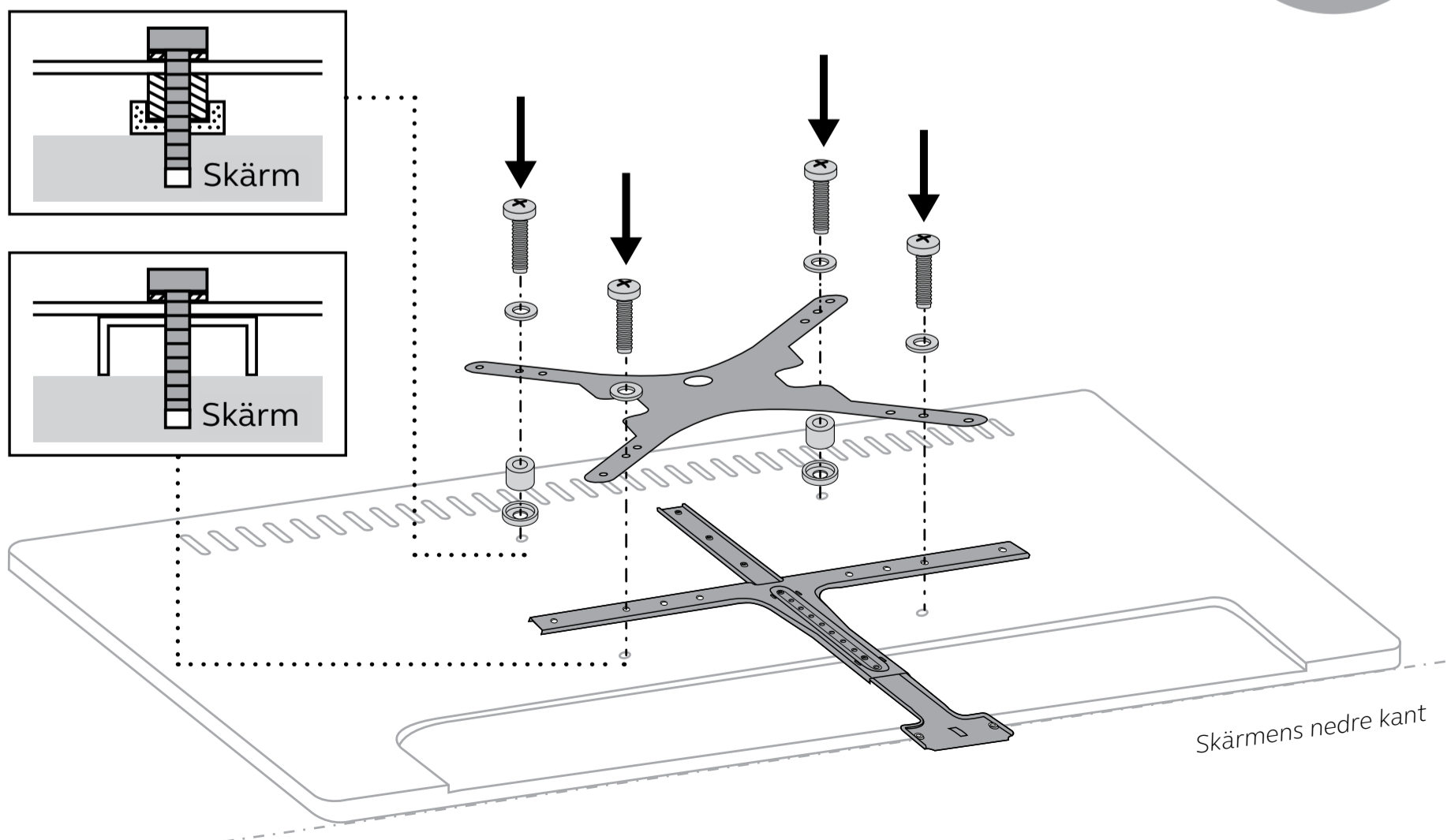
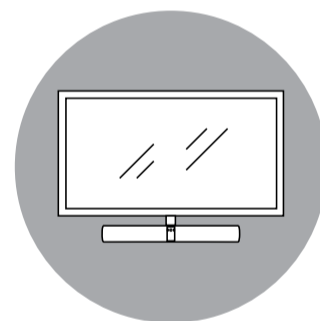
7

Välj skruvarna, brickorna och distanserna som passar skärmens form bäst.

Skruvar			Distanser					Brickor	
									
M6x30 (4 st)	M6x40 (4 st)	M6x50 (4 st)	2 mm (2 st)	5 mm (4 st)	12 mm (2 st)	22 mm (4 st)	32 mm (4 st)	M6 (4 st)	M8 (4 st)
									
M8x30 (4 st)	M8x40 (4 st)	M8x50 (4 st)							

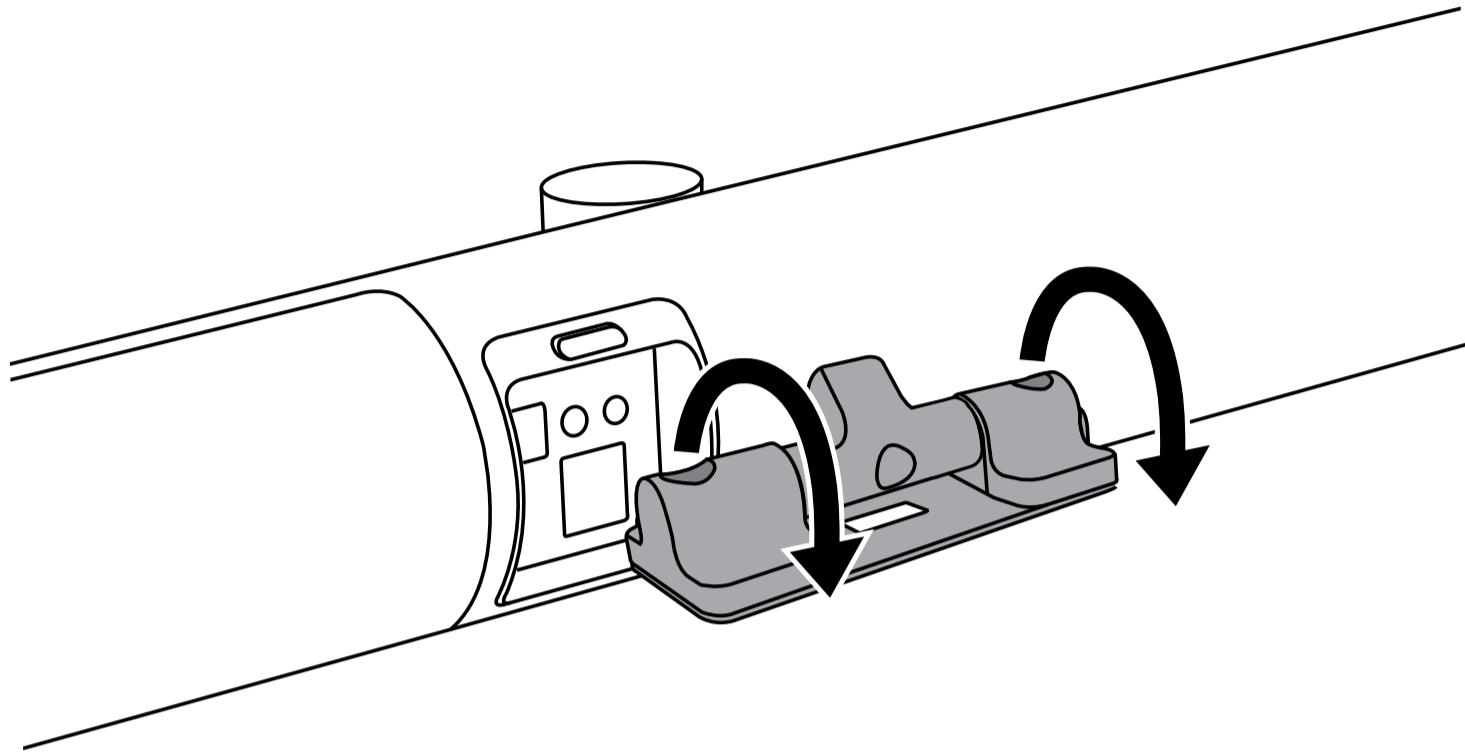
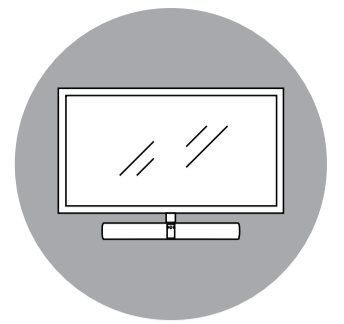
8

Fäst skärmfästet och VESA-fästet (ingår inte) i skärmen enligt bilden och använd den bäst passande distanslängden till de översta skruvarna.



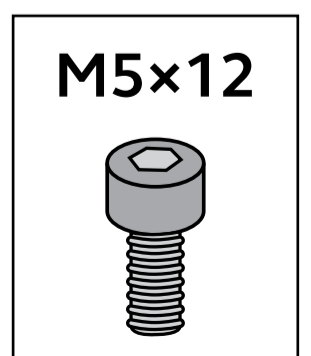
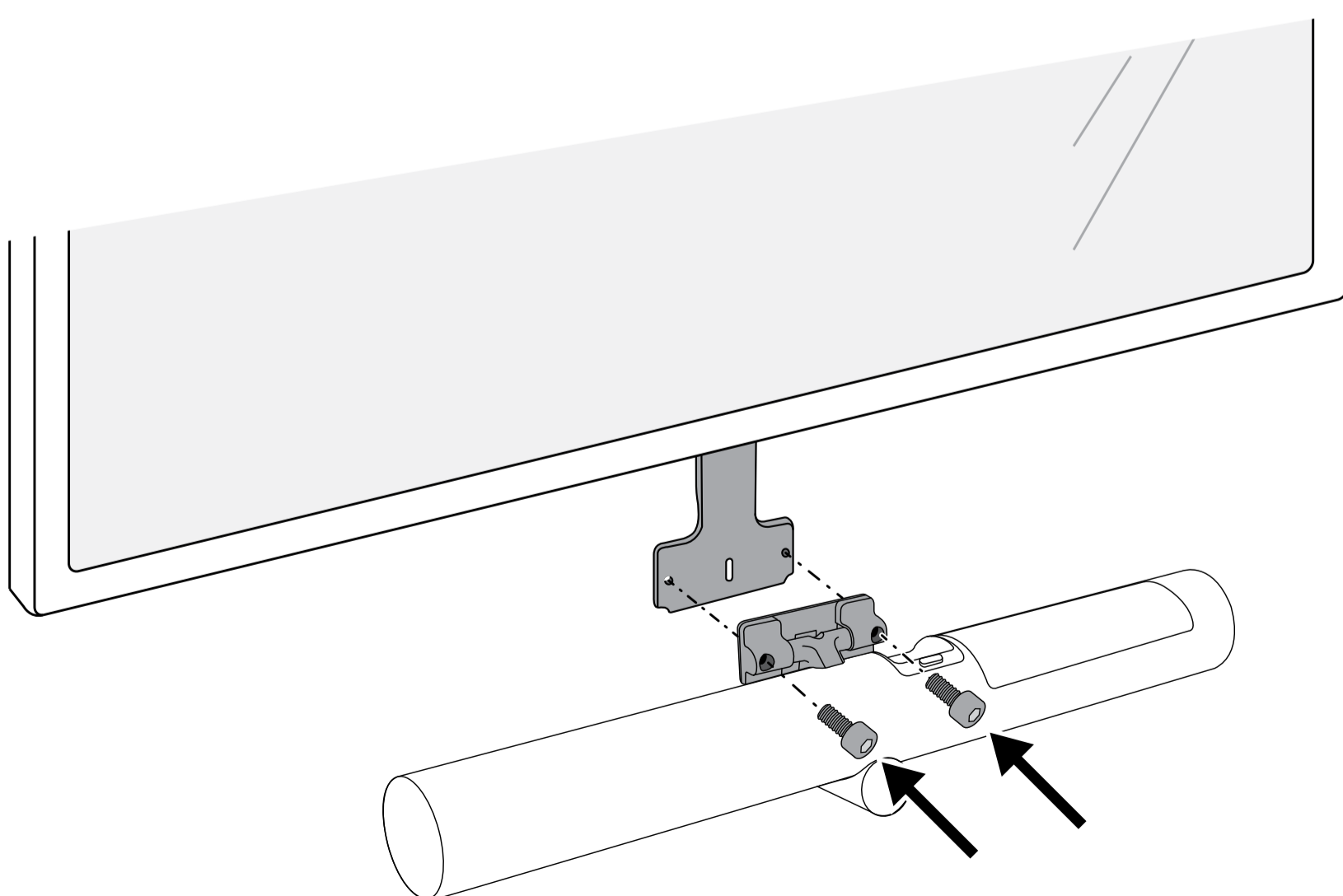
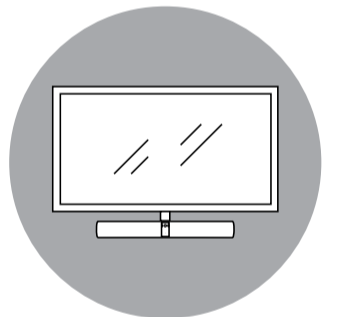
9

Vrid gångjärnet på PanaCast 50 för att lätt komma åt skruvhålen.



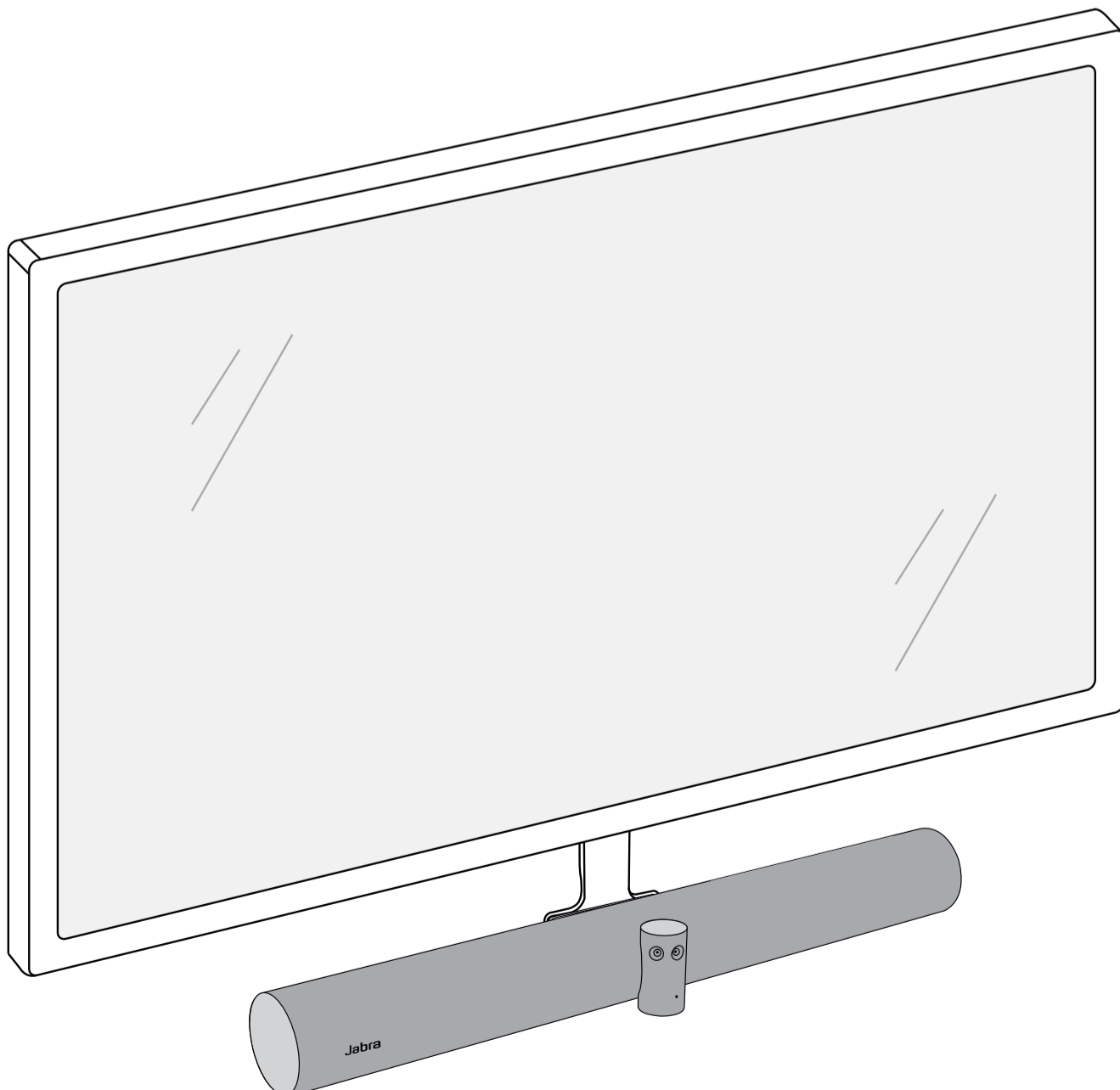
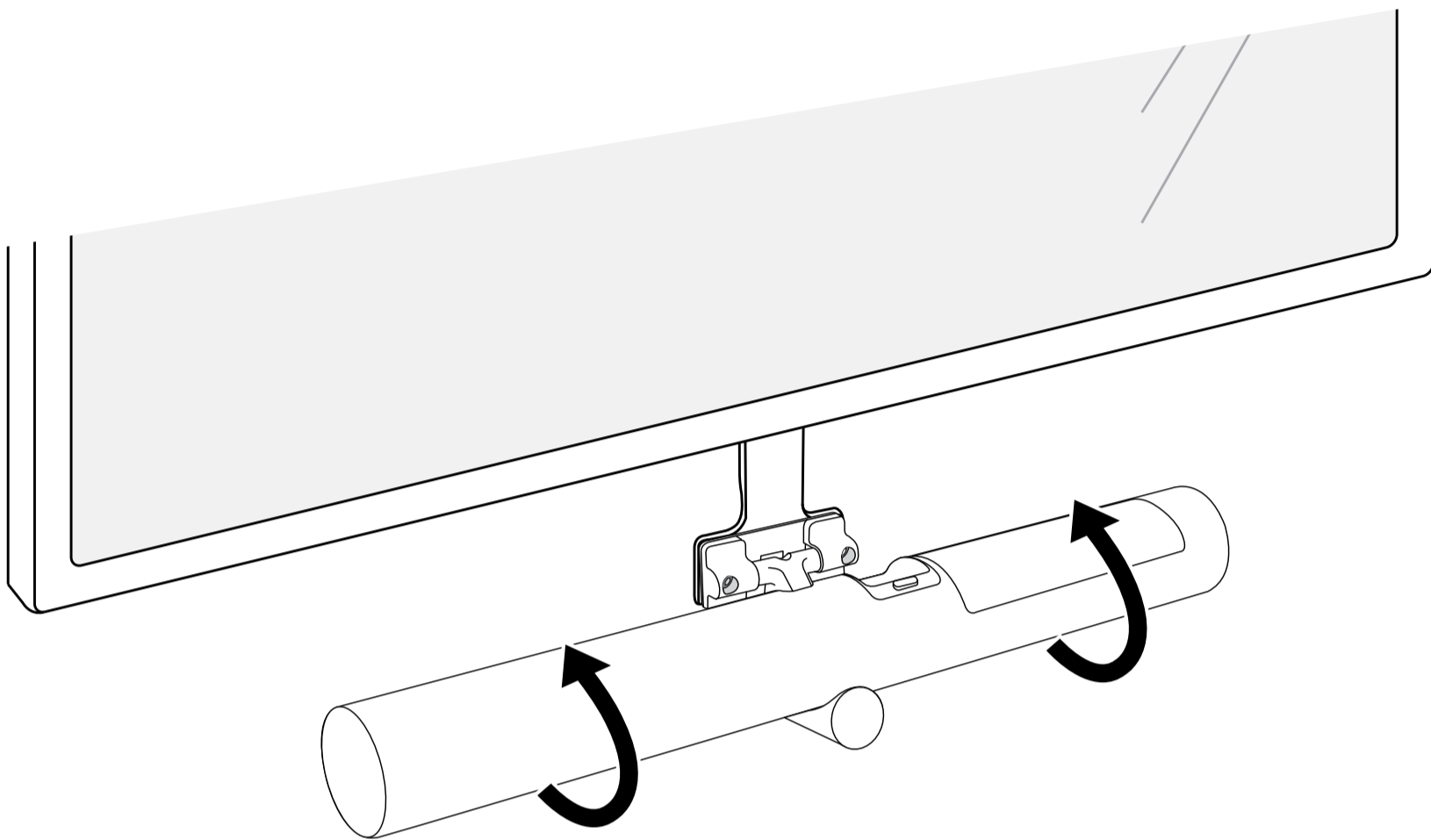
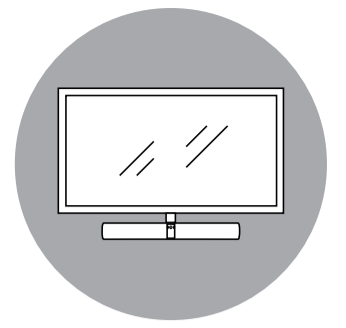
10

Fäst PanaCast 50 i skärmfästet med de medföljande **M5×12-skruvarna** och en **4 mm sexkantnyckel**.



11

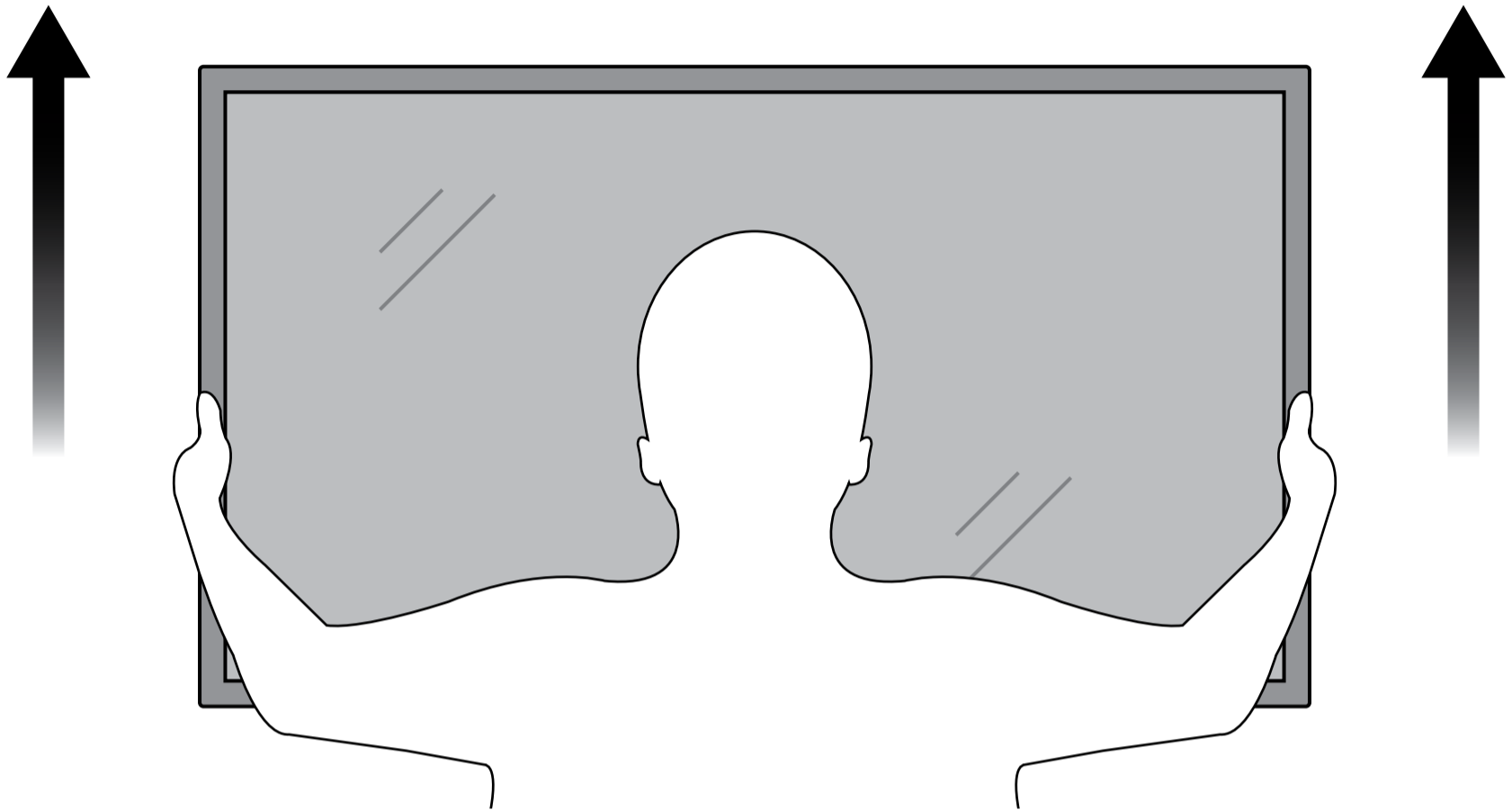
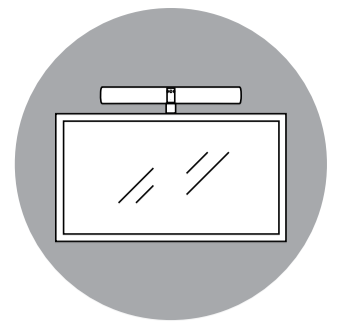
Vrid PanaCast 50 till dess slutliga läge och vinkla kameran så att den pekar i ögonhöjd.





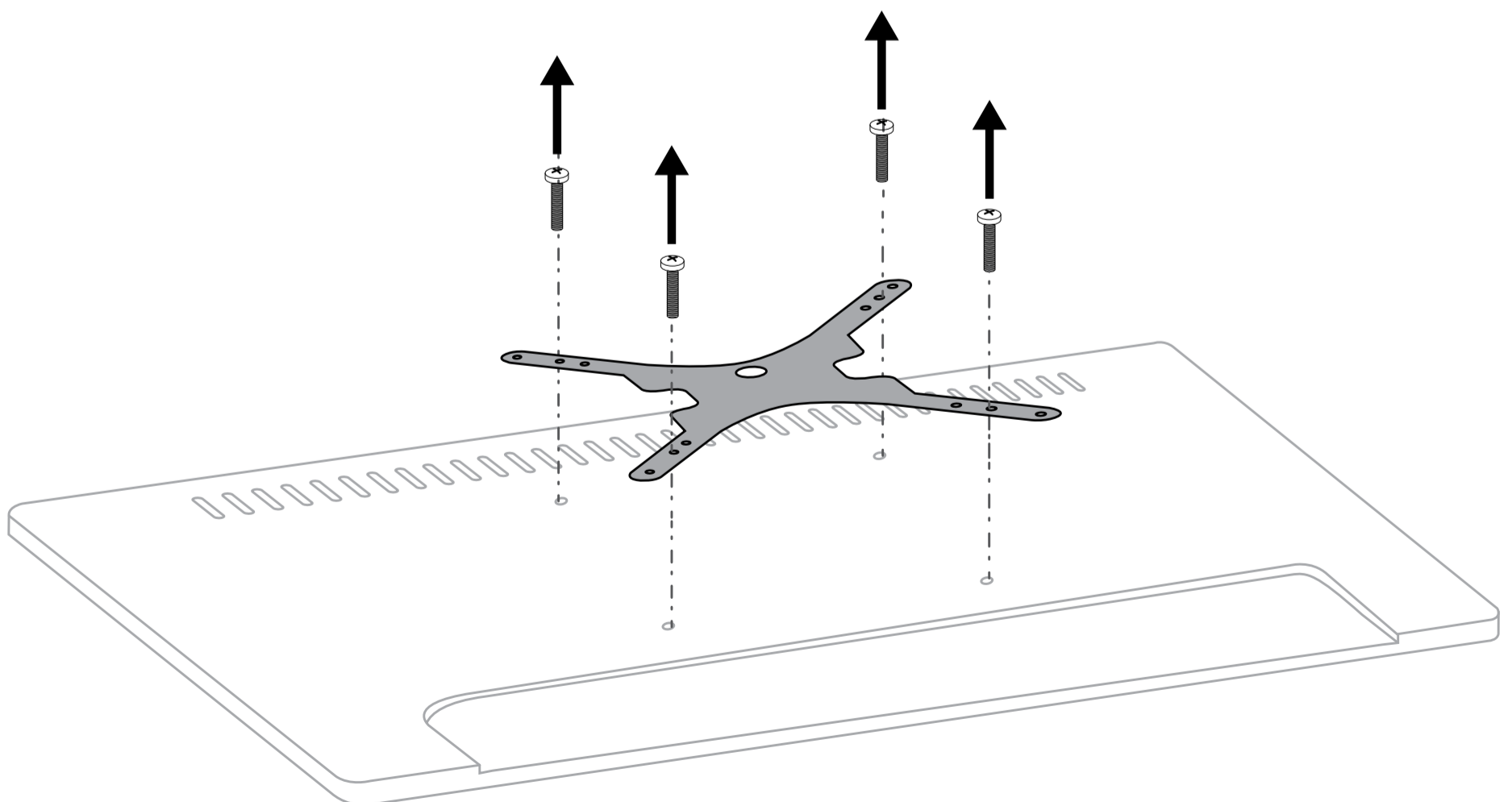
1

Ta ned skärmen från väggen om den redan är väggmonterad.



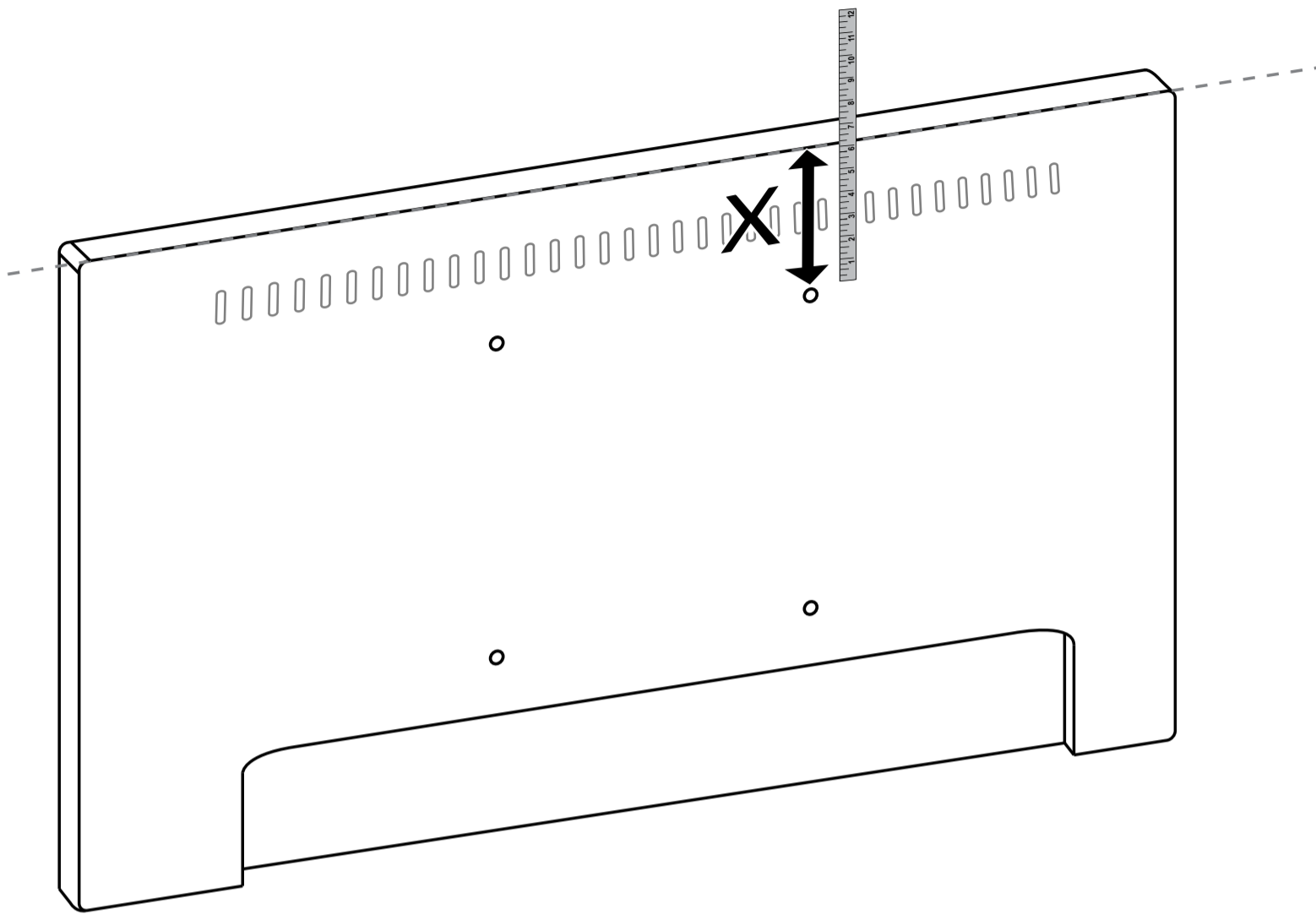
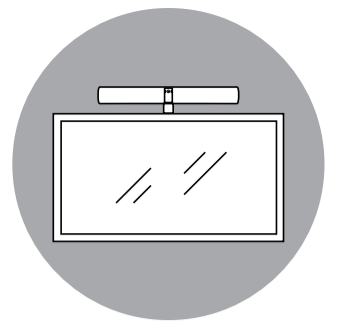
2

Ta loss det befintliga **VESA-fästet** från skärmen.



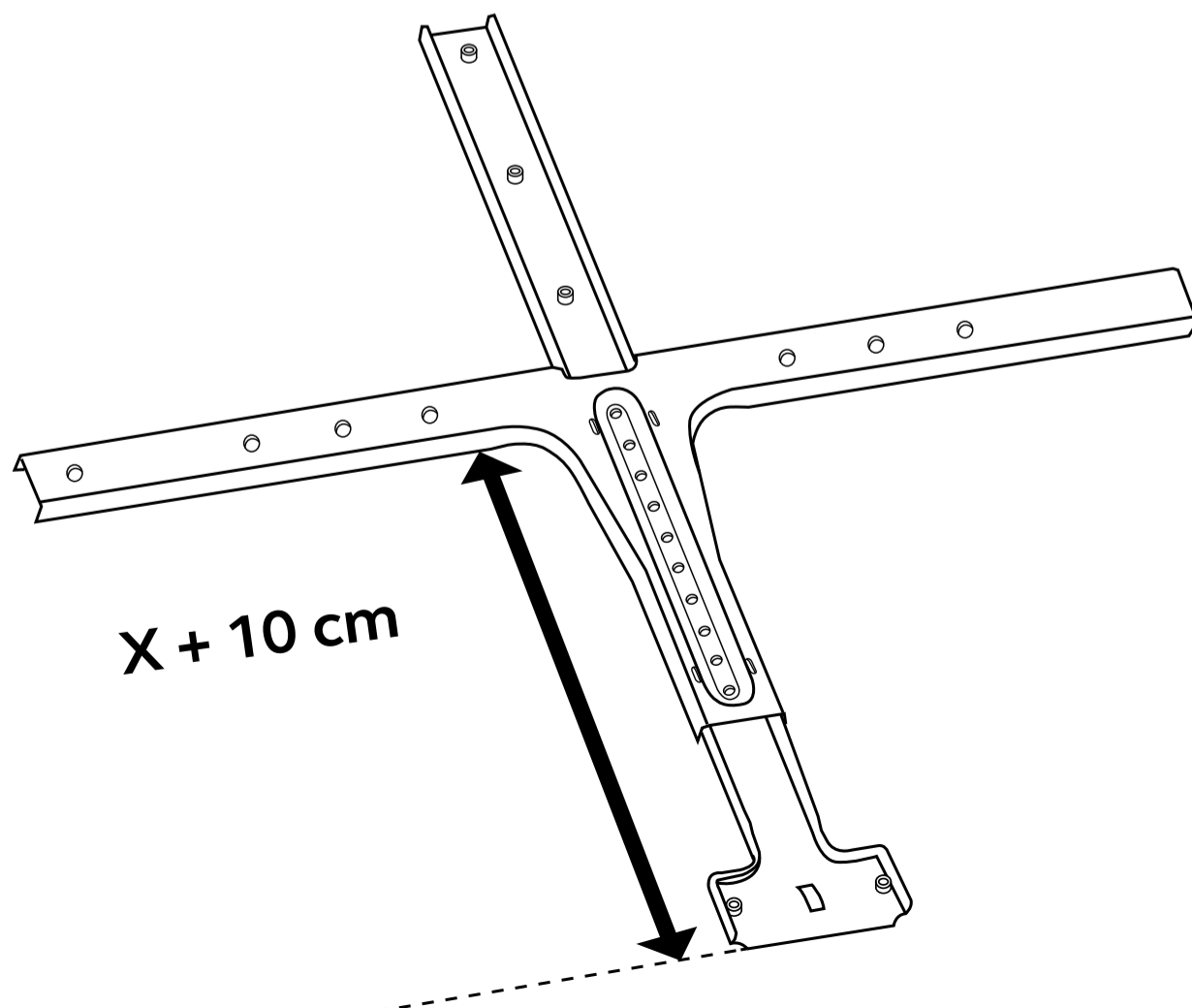
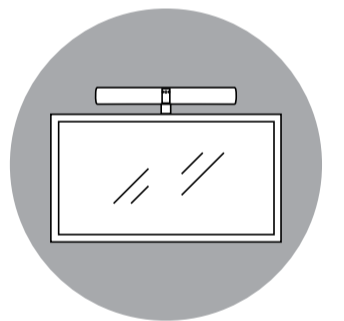
3

Mät avståndet mellan VESA-fästhållet och skärmens övre kant. Det avståndet är **X**.



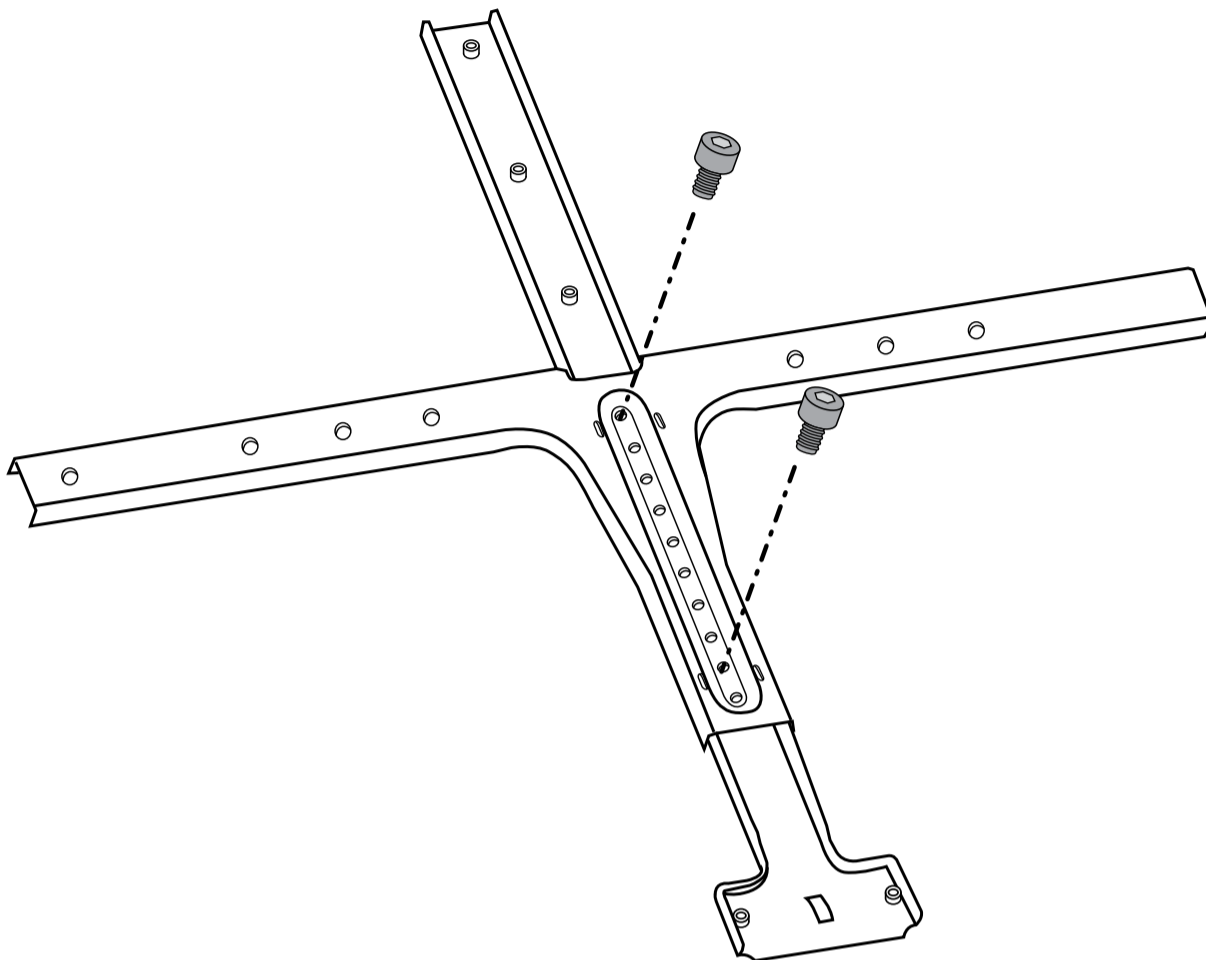
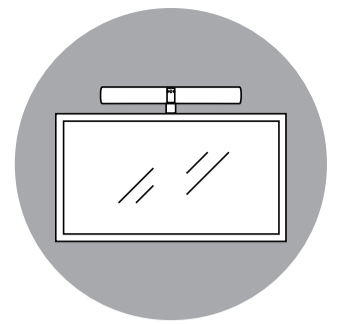
4

Sätt ihop skärmfästet och se till att avståndet som visas i bilden är ungefär **X + 10 cm**.

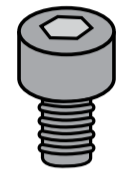


5

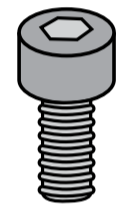
Skruva samman den vågräta och den lodräta sektionen med de medföljande **M5x8-skruvarna** och en **4 mm sexkantnyckel**.



M5x8

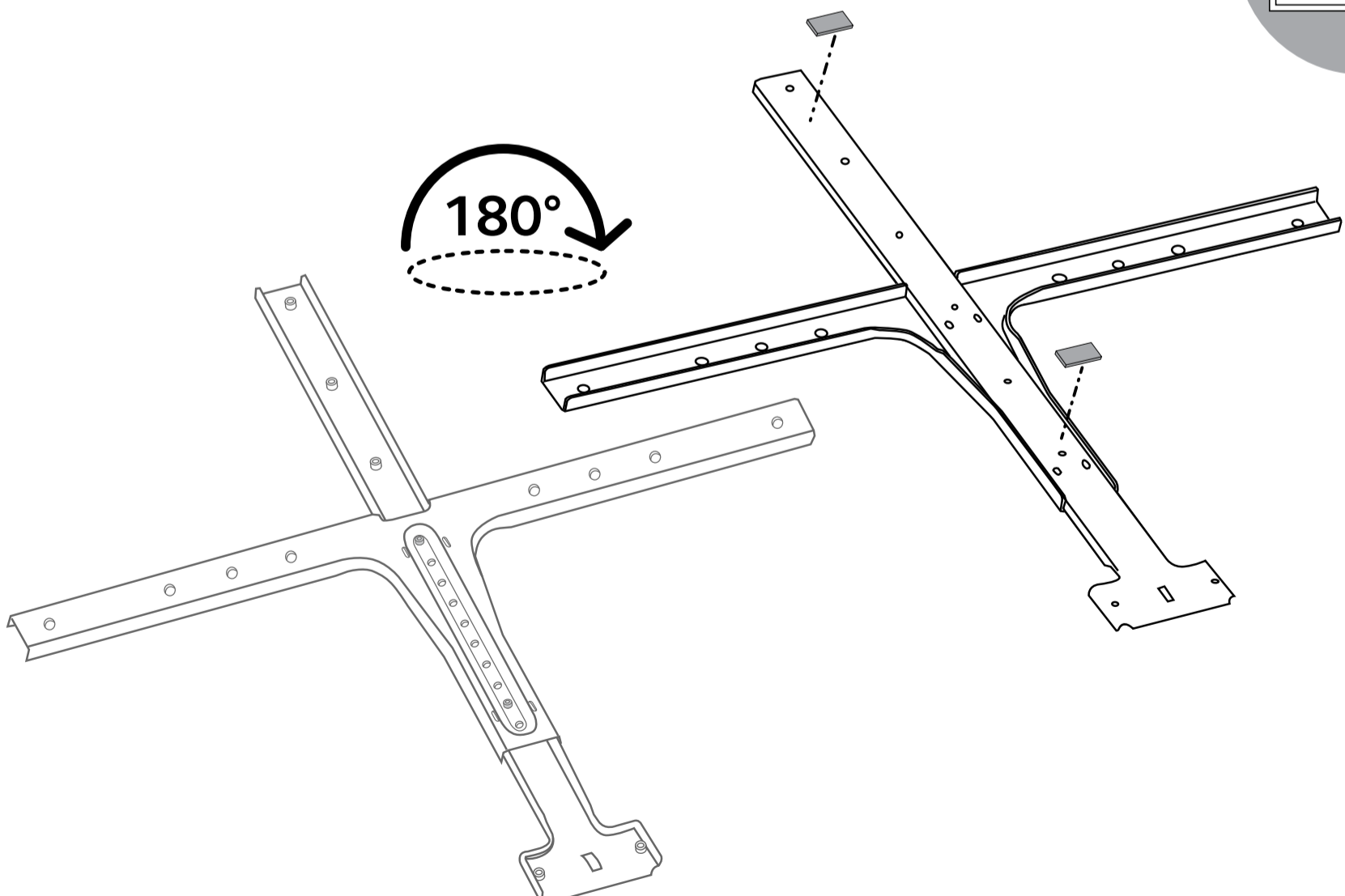
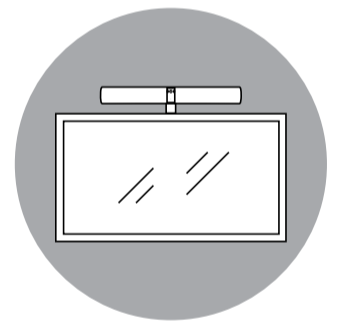


M5x12



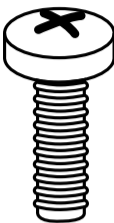
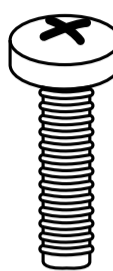
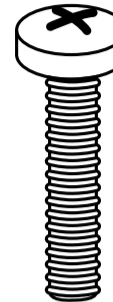
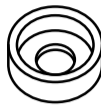


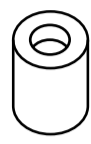
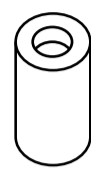
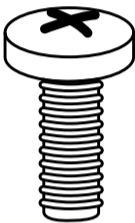
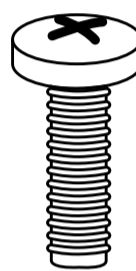
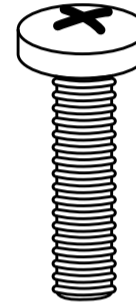


6

Fäst de självhäftande **skyddskuddarna** på skärmfästets baksida.



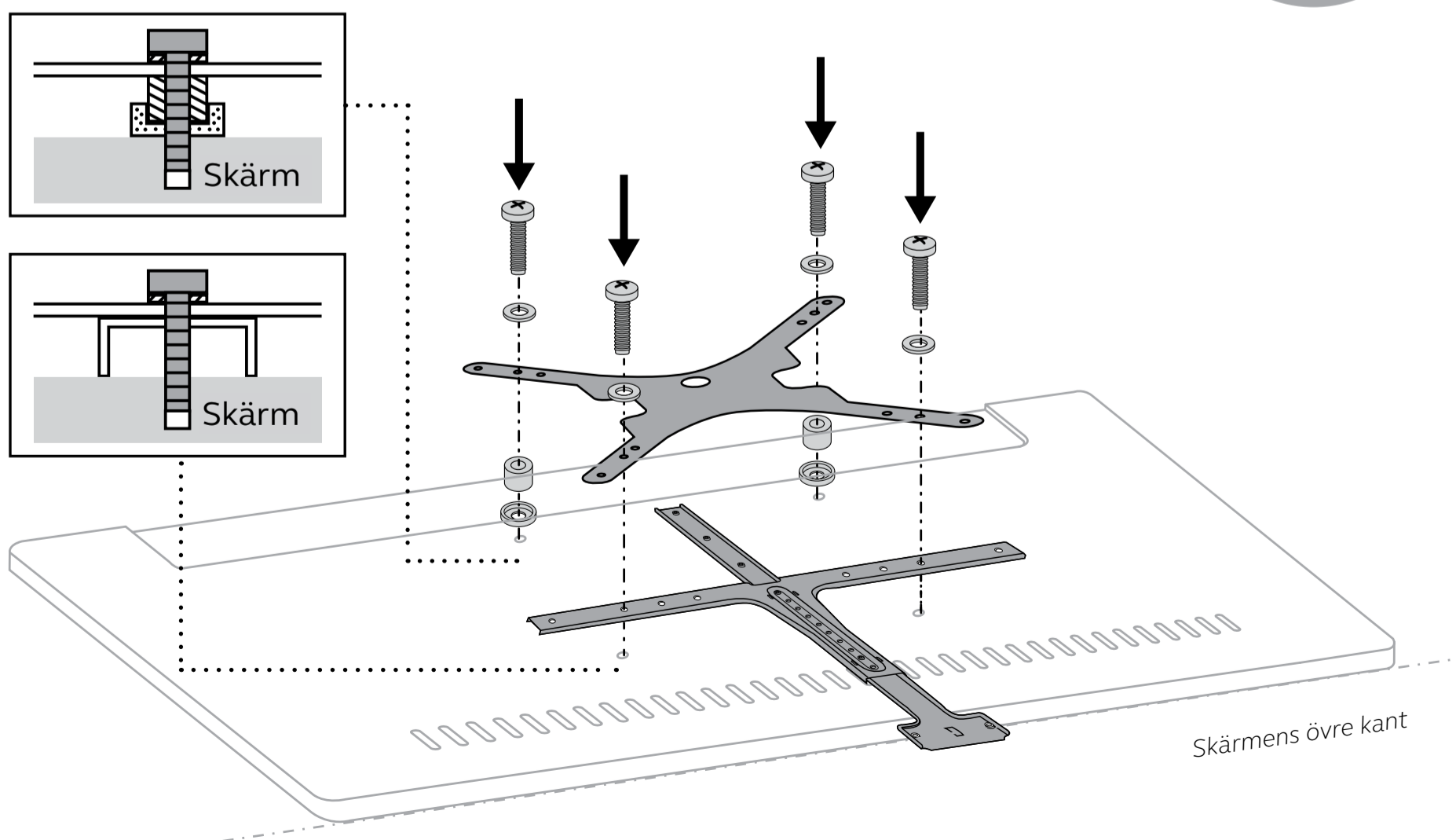
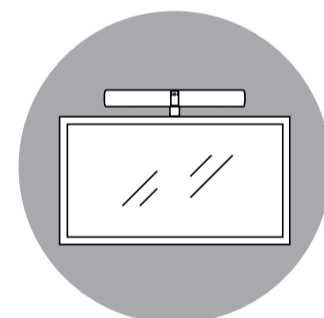
7

Välj skruvarna, brickorna och distanserna som passar skärmens form bäst.

Skruvar			Distanser				
							
M6x30 (4 st)	M6x40 (4 st)	M6x50 (4 st)	2 mm (2 st)	5 mm (4 st)	12 mm (2 st)	22 mm (4 st)	32 mm (4 st)
Skruvar			Brickor				
							
M8x30 (4 st)	M8x40 (4 st)	M8x50 (4 st)	M6 (4 st)	M8 (4 st)			

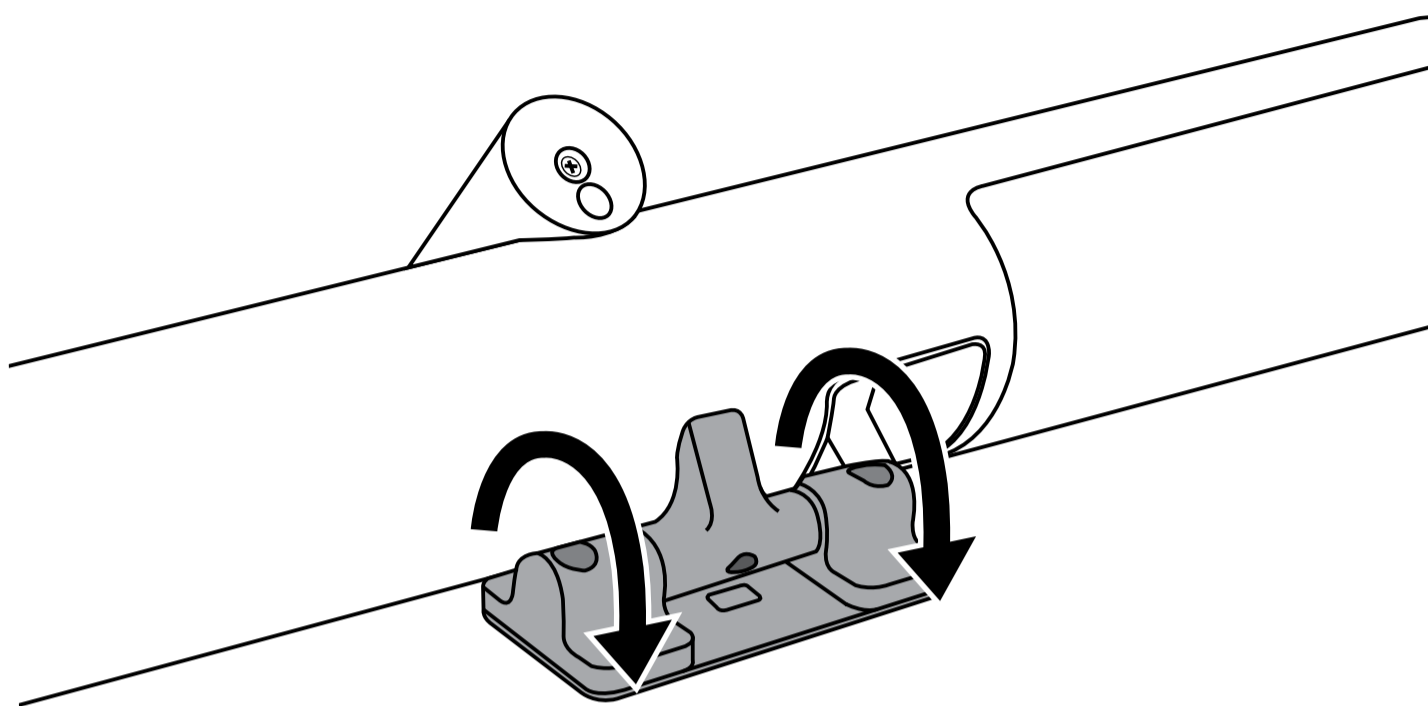
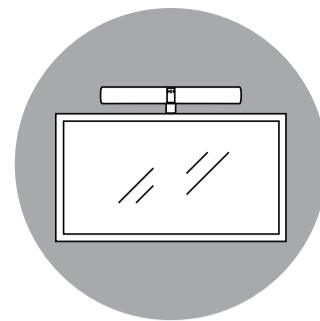
8

Fäst skärmfästet och VESA-fästet (ingår inte) i skärmen enligt bilden och använd den bäst passande distanslängden till de översta skruvarna.



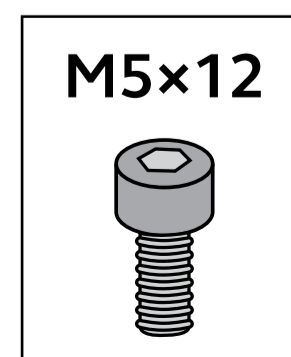
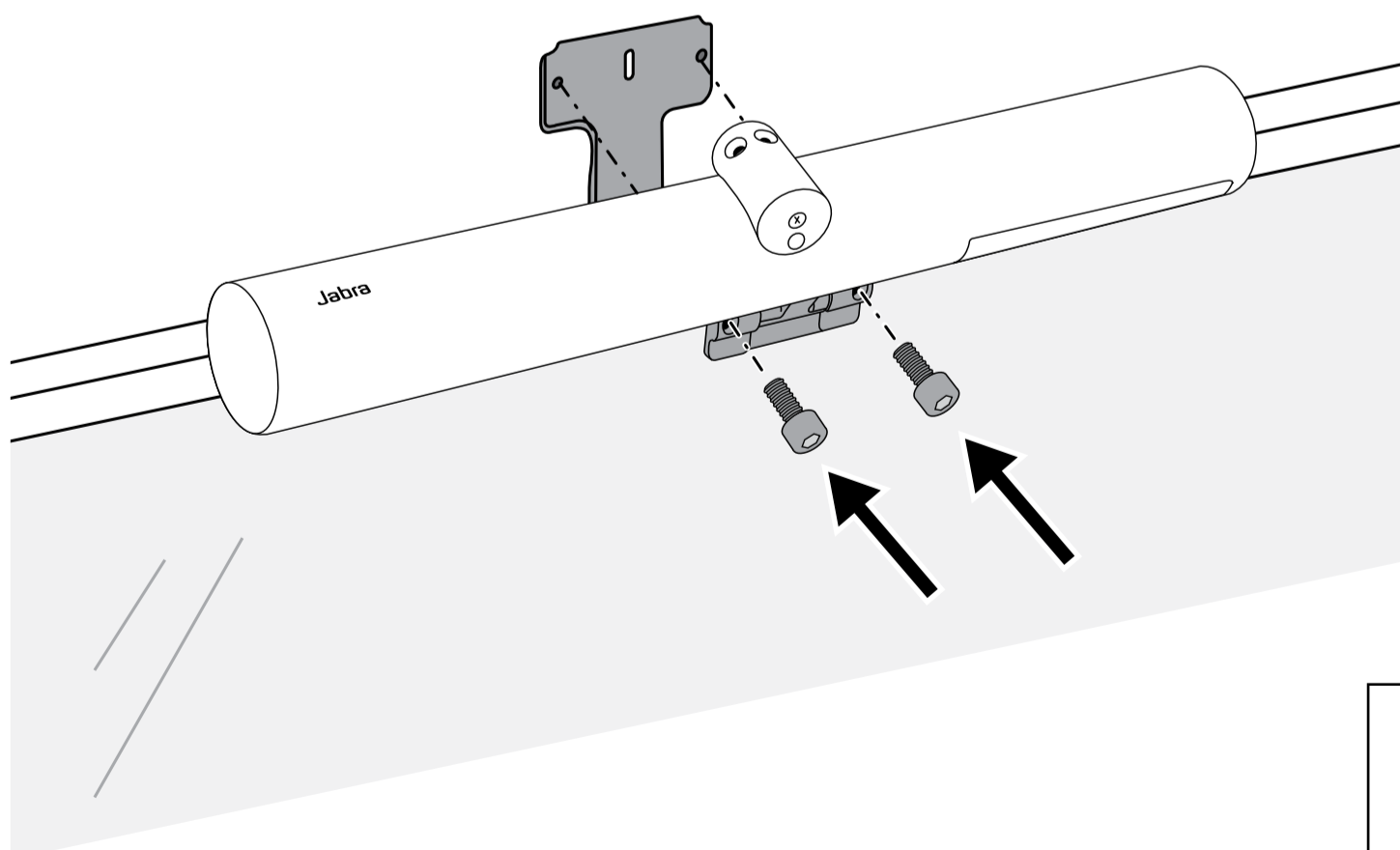
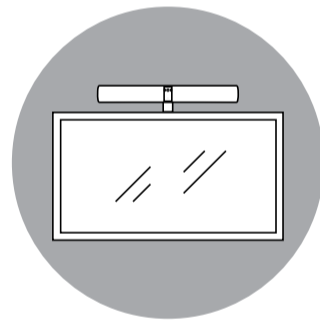
9

Vrid gångjärnet på PanaCast 50 för att lätt komma åt skruvhålen.



10

Fäst PanaCast 50 i skärmfästet med de medföljande **M5×12-skruvarna** och en **4 mm sexkantnyckel**.



11

Vrid PanaCast 50 till dess slutliga läge och vinkla kameran så att den pekar i ögonhöjd.

