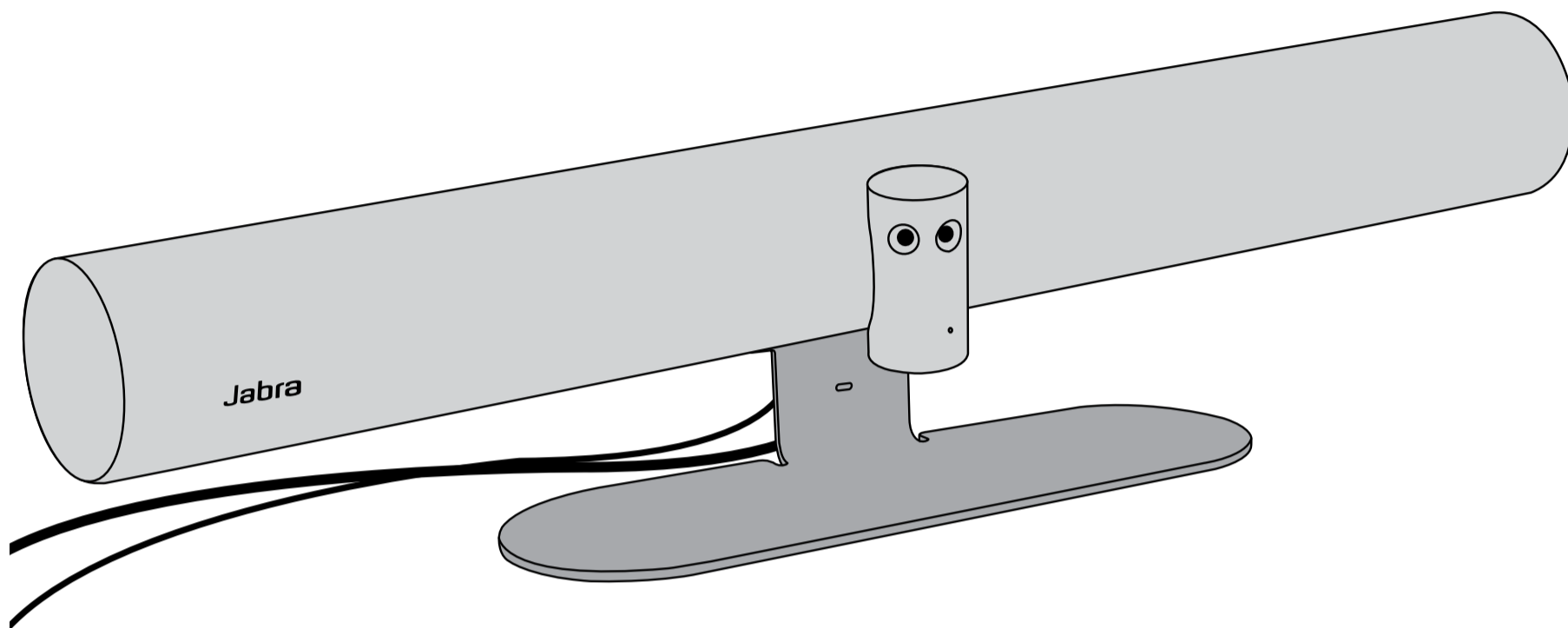
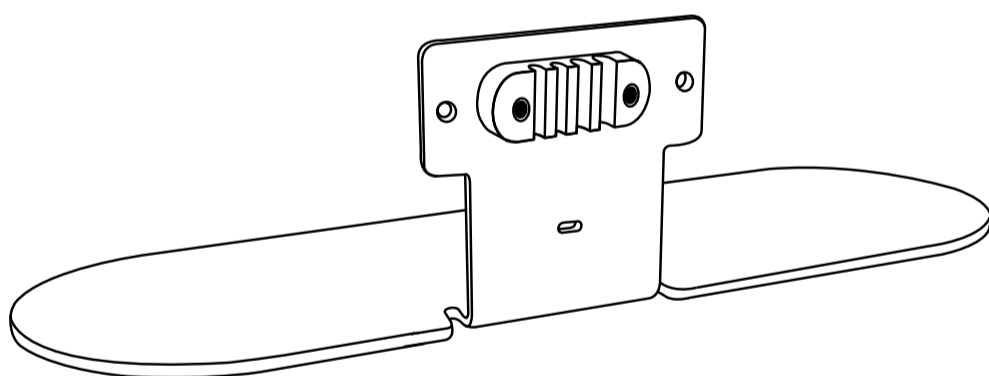


# PanaCast 50

## Bordsställ



### Bordsställ och kabelfäste



### Skruvar

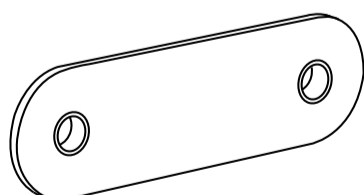


M3x10  
(2 st)

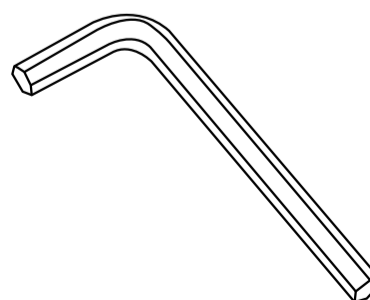


M5x12  
(2 st)

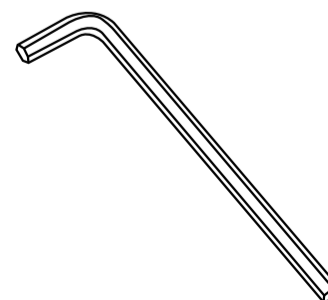
### Kabellock



### Sexkantnyckel



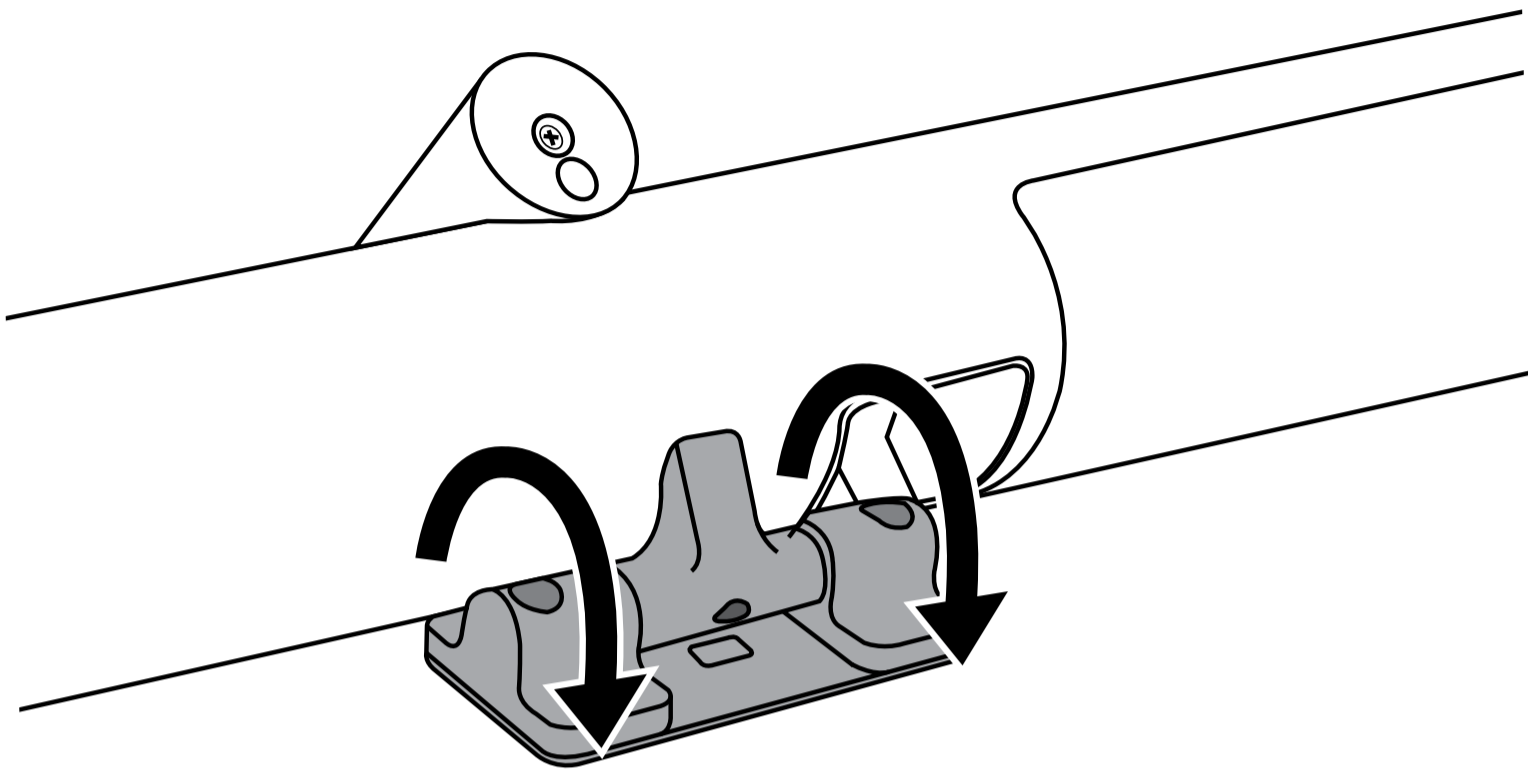
4 mm



2.5 mm

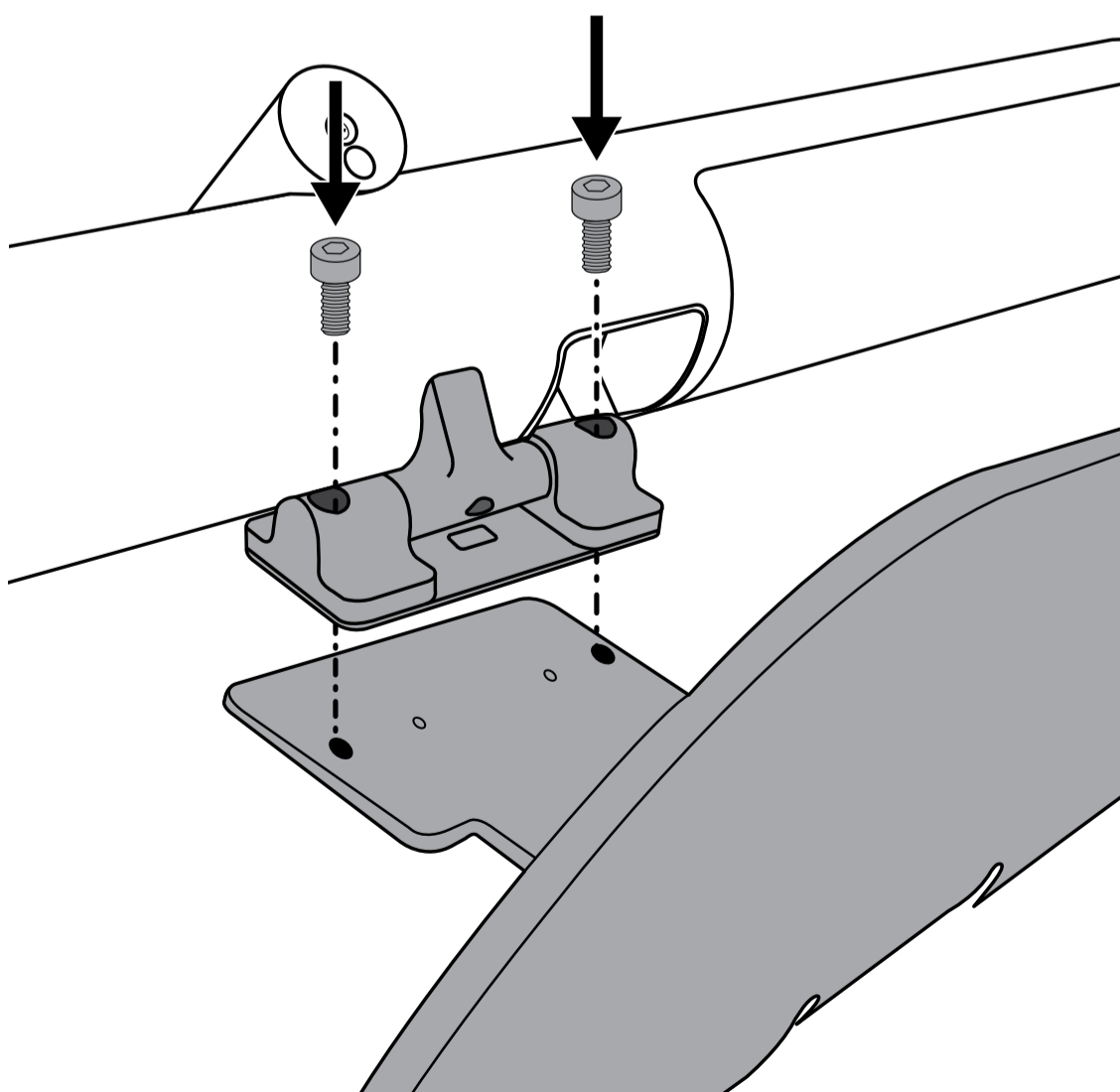
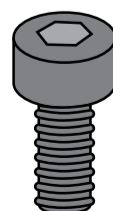
1

Vrid gångjärnet på PanaCast 50 för att lätt komma åt skruvhålen.



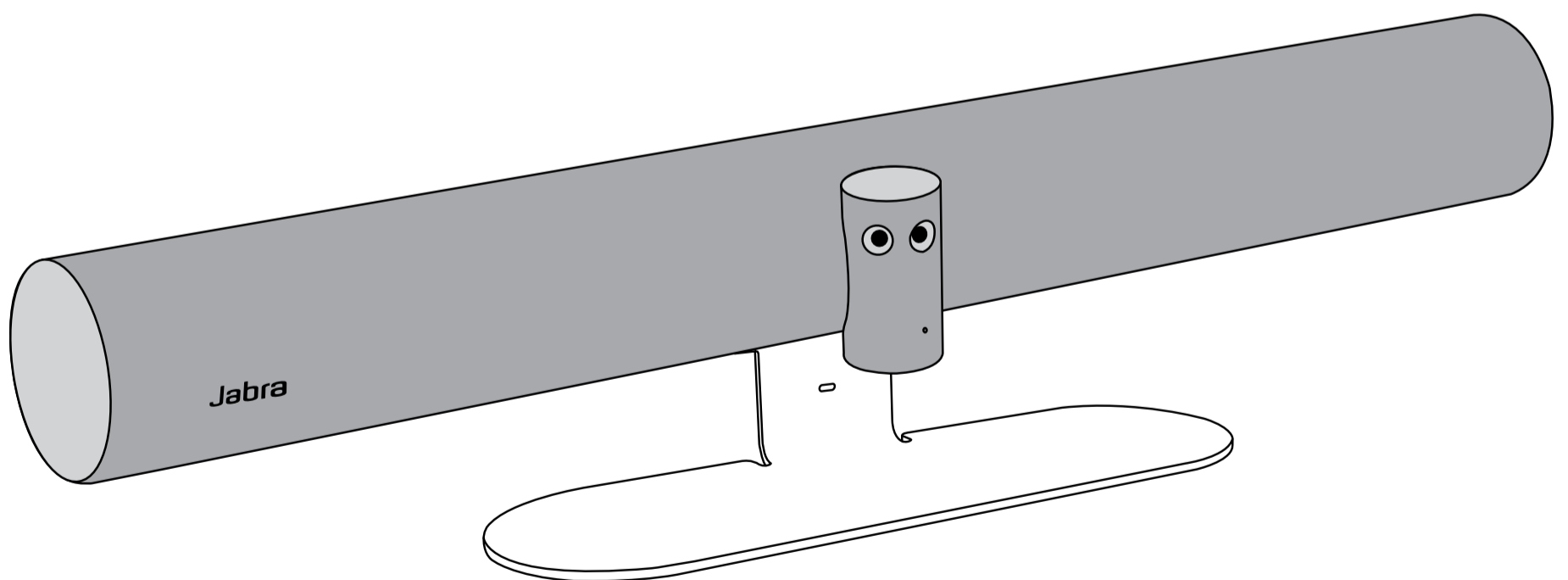
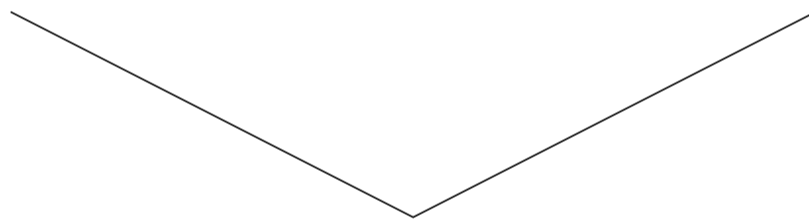
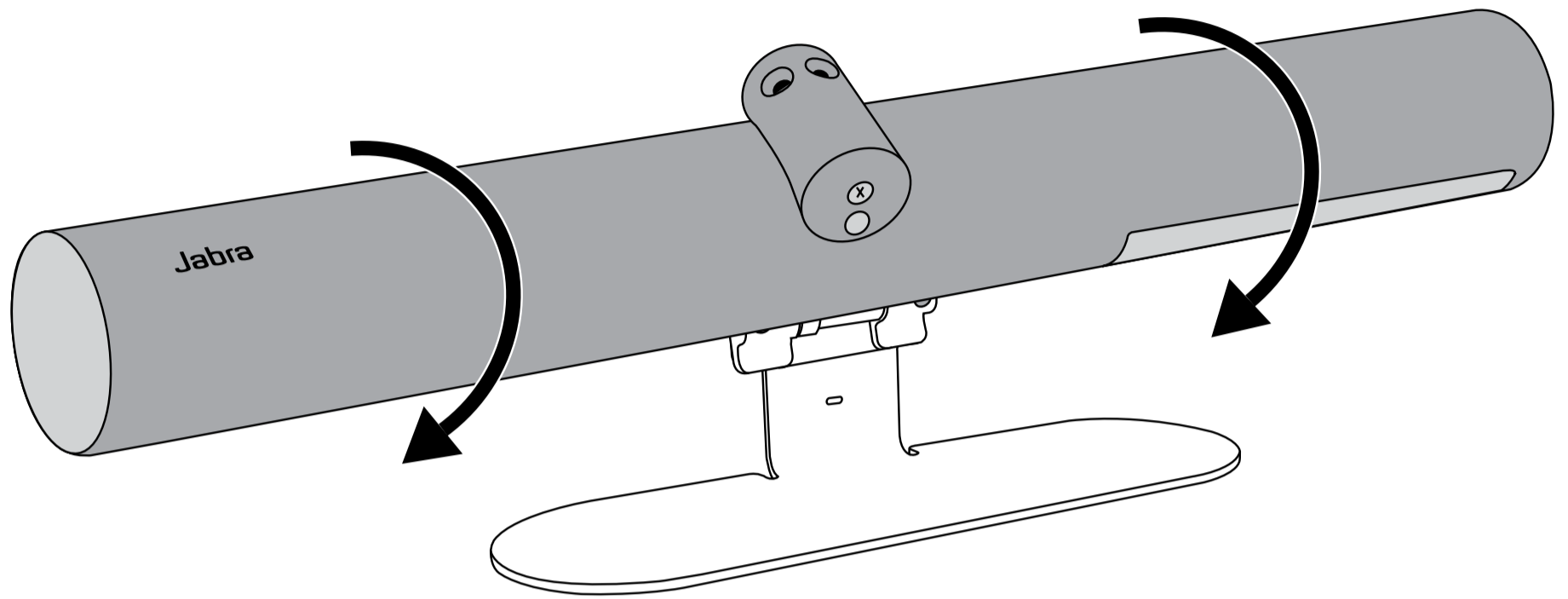
2

Skruva fast PanaCast 50 i bordsstället med de medföljande **M5x12-skruvarna** och en **4 mm sexkantnyckel**.

**M5x12**

3

Vrid PanaCast 50 till dess slutliga läge och se till att enheten är vinklad mot mötesdeltagarnas ögonhöjd.



4

Använd kabelfästet för att hålla ordning på kablarna. De tjockaste kablarna placeras till höger.

